

# JUMO

More than **sensors + automation**



## Давление. Сделано в России

Датчики и решения по автоматизации для Вашего успеха



## **Уважаемые коллеги и партнёры!**

В ноябре 2016 года фирма ЮМО запустила новую производственную линию по сборке интеллектуальных преобразователей давления dTRANS p20 и dTRANS p20 DELTA, давно зарекомендовавших себя на российском рынке и пользующихся большой популярностью.

Цель проекта – развитие отечественного производства контрольно-измерительных приборов. Его реализация позволит в рамках импортозамещения выпускать в России надежные высокоточные преобразователи давления, широко используемые в промышленности. Сотрудники нашей фирмы, используя свой колоссальный опыт, смогли в кратчайшие сроки организовать выпуск этого оборудования. Интеллектуальные преобразователи давления dTRANS p20, изготовленные в России, могут производить замеры технологических параметров в суровых климатических условиях при температуре до  $-55^{\circ}\text{C}$ , что позволяет снизить затраты на обогрев и обслуживание контрольно-измерительных приборов.

Важнейшими преимуществами при выборе оборудования являются сокращение сроков изготовления и снижение стоимости по сравнению с западными аналогами. Наше предприятие обладает достаточной производственной мощностью, имеет высококвалифицированных специалистов для создания конкурентоспособных качественных приборов, отвечающих всем требованиям российского рынка.

Обращаем Ваше внимание на то, что у нас Вы можете приобрести не только приборы, но и готовые решения:

- преобразователь давления в сборе с клапанным блоком
- преобразователь давления в сборе с мембранным разделителем;
- преобразователь разности давлений с диафрагмой или трубкой Пито для измерения расхода жидкости или газа.

Все выпускаемые датчики давления соответствуют требованиям ТР ТС 012/2011 «О безопасности оборудования для работы во взрывоопасных средах», внесены в Государственный реестр средств измерений. Система менеджмента качества сертифицирована по международным стандартам DIN EN 9001:2000.

Фирма «ЮМО» выражает Вам признательность за выбор нашего оборудования и его использование на Ваших предприятиях.

С уважением и надеждой на плодотворное сотрудничество,

**Сотрудники Представительства ЮМО в Российской Федерации.**

## Содержание

Преобразователь давления JUMO dTRANS p20 _____	4 стр.
Преобразователь давления во взрывозащищённом исполнении JUMO dTRANS p20 Ex d__	12 стр.
Преобразователь давления и разности давлений JUMO dTRANS p20 DELTA _____	17 стр.
Преобразователь давления и разности давлений во взрывозащищённом _____ исполнении JUMO dTRANS p20 DELTA Ex d	24 стр.

## Преобразователь давления dTRANS p20

### Тип 403025

#### Краткое описание

Преобразователь давления dTRANS p20 с интерфейсом HART объединяет в себе высочайшую точность и простоту управления. Он служит для измерения относительного и абсолютного давлений газов, паров и жидкостей. Встроенный ЖК-дисплей отображает измеряемую величину и данные прибора. Во взрывозащищенном исполнении "Ex ia" прибор может монтироваться до зоны 0.

Корпус и сенсоры изготовлены из высококачественной нержавеющей стали.

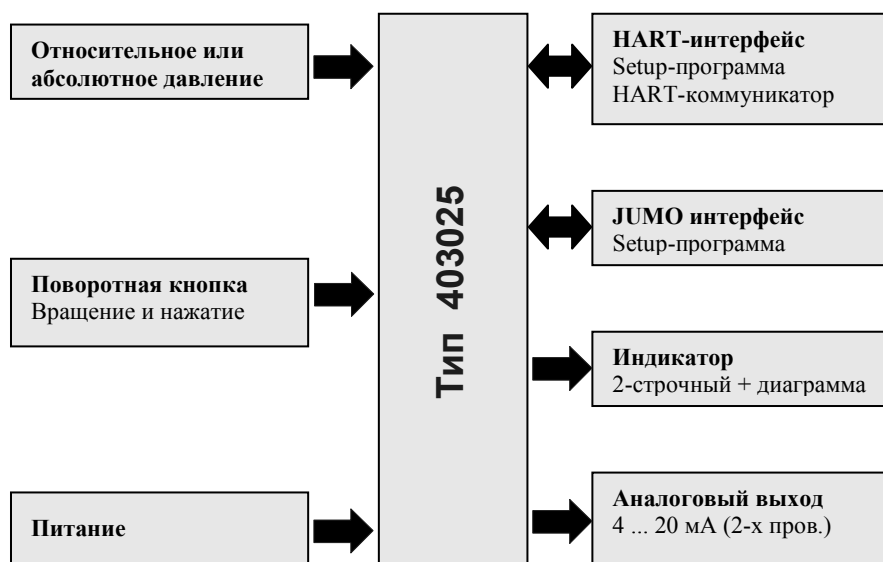
Для специальных применений имеется возможность подключения к различным мембранным разделителям (см. типовые листы 40.9772 – 40.9784).

Измерительный преобразователь является программируемым, это позволяет оптимально настраивать его для решения различных измерительных задач. Для настройки через интерфейсы имеется удобная setup-программа (опция). Ручное управление по месту легко и быстро осуществляется с помощью поворотной кнопки.

Исполнения с взрывозащитой "Ex d" см. типовой лист 40.3026.

Исполнения для перепада давления см. типовой лист 40.3022 и 40.3023.

#### Блок-схема



Тип 403025/0-0-3-...

#### Особенности

- Корпус из нержавеющей стали
- Протокол HART 7
- Взрывозащита "Ex ia" (газ и пыль)
- Масштабирование 100:1
- Температура окружающей среды от -55°C
- Удобное управление поворотной кнопкой
- Setup-программа
- ЖК-дисплей с диаграммой
- Показания в свободно выбираемых единицах измерения
- Индикация температуры сенсора
- Индикация минимального и максимального давлений
- Функция датчика тока

## Технические характеристики

### Общие

<b>Номинальные условия</b>	Согласно DIN 16086, DIN EN 60770 и DIN IEC 770/5.3
<b>Тип сенсора</b> Рабочая жидкость - Заполнение измерительной системы 0 - Заполнение измерительной системы 1 Допустимое изменение нагрузки	Кремниевый сенсор с разделительной мембраной из нержавеющей стали  Без заполнения Силиконовое масло > 10 миллионов
<b>Положение</b> Монтажное положение Положение при калибровке Зависимое от положения смещение ноля - При T измеряемой среды 1 (до 120°C)	Произвольное Прибор расположен вертикально, подключение к процессу внизу Корректировка ноля возможна по месту или через Setup-программу ≤ 1 мбар
<b>Индикация</b> Ориентация  Размер Цвет	ЖК дисплей двухстрочный со столбиковой диаграммой Модуль индикатора поворачивается с шагом 90° Корпус поворачивается на 320° Поле индикатора 22x35 мм / величина шрифта 7 мм / 5 разрядов Черный
<b>Отображаемые единицы измерения</b> Давление Измеряемое значение Выходной ток Температура сенсора	mH <sub>2</sub> O, inH <sub>2</sub> O, inHg, ftH <sub>2</sub> O, mmH <sub>2</sub> O, mmHg, psi, bar, mbar, kg/cm <sup>2</sup> , kPa, Torr, MPa % или масштабируемое со свободно задаваемой единицей измерения mA °C, °F
<b>Дополнительные отображаемые данные</b>	Мин.давление, макс.давление, ошибка, выход за верхний или нижний предел диапазона, часы работы, параметры прибора
<b>Управление</b> По месту Setup-программа	С помощью поворотной кнопки и ЖК-дисплея Через интерфейс
<b>Интерфейсы</b> Серийно	JUMO-интерфейс <sup>1</sup> и HART-интерфейс

<sup>1</sup> Во взрывоопасной зоне интерфейс JUMO не может использоваться! Приборы могут управляться поворотной кнопкой или через интерфейс HART.

### Вход

Все диапазоны измерений допускают перегрузку до -1 бар (устойчивость к вакууму)

<b>Относительное давление</b>					
Номинальный диапазон	-600...600 мбар	-1...4 бар отн.	-1...25 бар отн.	-1...100 бар отн.	-1...600 бар отн.
Предел перегрузки	отн.				
Давление разрыва	6 бар	30 бар	150 бар	300 бар	1200 бар
	12 бар	60 бар	250 бар	400 бар	2000 бар

<b>Абсолютное давление</b>				
Номинальный диапазон	0...0,6 бар абс.	0...4 бар абс.	0...25 бар абс.	0...100 бар абс.
Предел перегрузки	6 бар	30 бар	150 бар	300 бар
Давление разрыва	12 бар	60 бар	250 бар	400 бар

### Выходы

<b>Аналоговый выход</b> - для выхода 410 Время отклика на ступенчатое изменение T63 Демпфирование	4...20 mA, двухпроводный с HART ≤ 190 мс без демпфирования Регулируемое 0...100 с
<b>Нагрузка</b> - для выхода 410 (4...20 mA с HART)	Нагрузка ≤ (U <sub>B</sub> -11,5 V) / 0,022 A; дополнительно: мин. 250 Ω, макс. 1100 Ω

## Напряжение питания

Исполнение: - «0», без взрывозащиты - «1», взрывозащита «Ex ia»	11,5...36 В DC 11,5...28 В DC Электропитание должно быть искробезопасным и не должно превышать следующие макс. значения: $U_i \leq 28 \text{ В DC}$ $I_i \leq 93 \text{ mA}$ $P_i \leq 750 \text{ мВт}$
---	---

## Механические характеристики

<b>Подключение к процессу</b> Материал 20 Поверхность Уплотнение - для подключения 512 - для других подключений к процессу	Нержавеющая сталь 316Ti $R_a \leq 0,8 \text{ мкм}$ (шероховатость)  FPM без уплотнения
<b>Измерительная мембрана</b> Материал 20 Поверхность	Нержавеющая сталь 316L $R_a \leq 0,8 \text{ мкм}$ (шероховатость)
<b>Взрывозащита</b> - для взрывозащиты 0 (без) - для взрывозащиты 1 (Ex ia)	Прибор <b>не</b> предназначен для применения во взрывоопасных зонах Сертификат 0 Ex ia IIC T3...T6 Ga X Ex ia D20 T105°C
<b>Корпус</b> Материал - для корпуса 1 (короткий, нерж. сталь) - для корпуса 2 (длинный, нерж. сталь) - для корпуса 3 (прецизионное литье)  - для материала крышки 20 (нерж.сталь) - для материала крышки 85 (пластик)  - для электрического подключения 36 (круглый штекер M12x1) - для электрического подключения 82 (кабельный ввод, пластик) - для электрического подключения 93 (кабельный ввод, металл)  - для управления 0 (без поворотной кнопки) - для управления 1 (с поворотной кнопкой)	Нержавеющая сталь 1.4404 Нержавеющая сталь 1.4404, VMQ Прецизионное литье 1.4408  Прецизионное литье 1.4408, уплотнение FPM Полиамид, уплотнение FPM  Никелированная латунь  Полиамид  Никелированная латунь  - Полиамид
<b>Масса</b> Тип 404325/0-0-1 (короткий корпус) Тип 404325/0-0-2 (длинный корпус) Тип 404325/0-0-3 (корпус прециз. литье)	~ 550 г ~ 850 г ~ 1600 г

## Условия окружающей среды

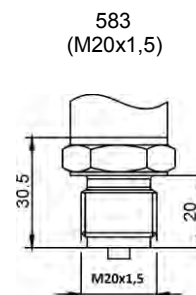
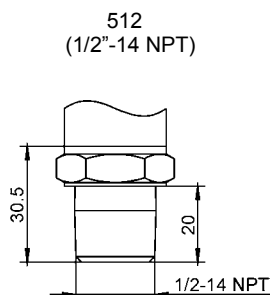
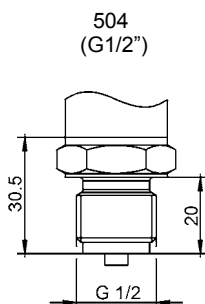
Допустимые температуры <sup>1</sup>	Исполнение	Категория	Измеряемая среда	Окружающая среда <sup>3</sup>
	Стандартное			-40 ... +120°C
0 Ex ia IIC		T6	-40 ... +60°C	-55 ... +50°C
		T5	-40 ... +70°C	-55 ... +65°C
		T4	-40 ... +115°C	-55 ... +85°C
		T3 <sup>2</sup>	-40 ... +175°C	-55 ... +85°C
Ex ia D20		105 °C	-40 ... +100°C	-55 ... +60°C
Хранение	-55 ... +85°C			
<b>Допустимая влажность воздуха</b>				
Эксплуатация	100% включая возможность конденсации на наружной поверхности			
Хранение	90% без образования конденсата			
<b>Допустимая механическая нагрузка</b>				
Виброустойчивость	20 g, 10 ... 2000 Гц по IEC 60068-2-6			
Ударпрочность	15 g за 6 мс по IEC 60068-2-27			
<b>Электромагнитная совместимость</b>				
Излучение помех	По EN 61326			
Помехоустойчивость	Класс В Характеристика В			
«0», без взрывозащиты	IP 67 по DIN EN 60529			
«1», взрывозащищенное (Ex ia)	IP 66 по DIN EN 60529			

- 1 Ограниченные функции ниже -20°C: жидкокристаллический дисплей может не читаться.
- 2 Только для высокотемпературного исполнения.
- 3 При работе в диапазоне температур окружающей среды от -55 до -40°C крышка со стеклом должна иметь дополнительную защиту от механических повреждений.

## Метрологические характеристики

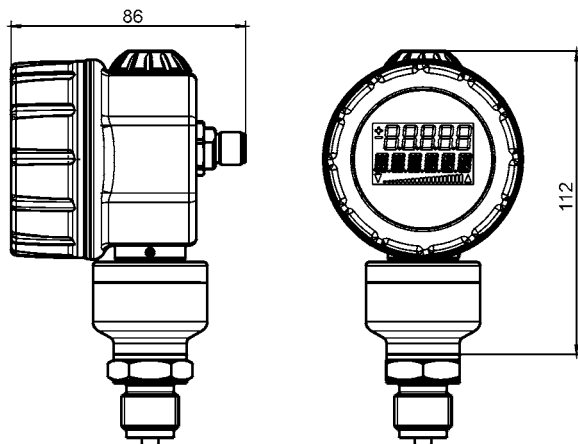
Типовой ряд значений основной приведенной погрешности:  $\pm 0,1\%$ ;  $\pm 0,2\%$  или  $\pm 0,5\%$ .

## Подключение к процессу

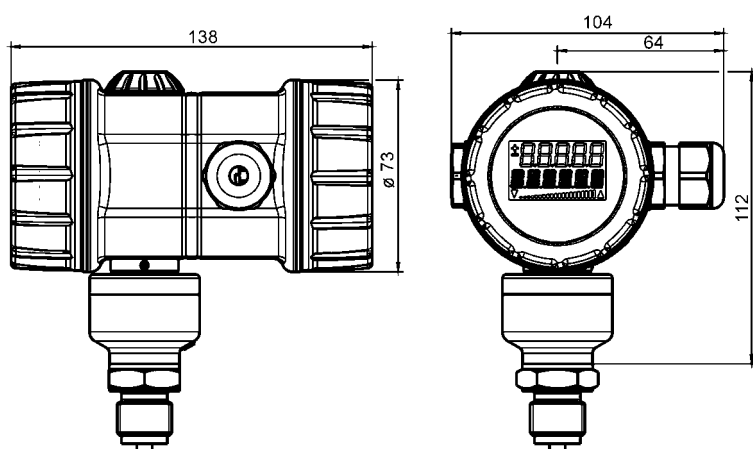


## Размеры

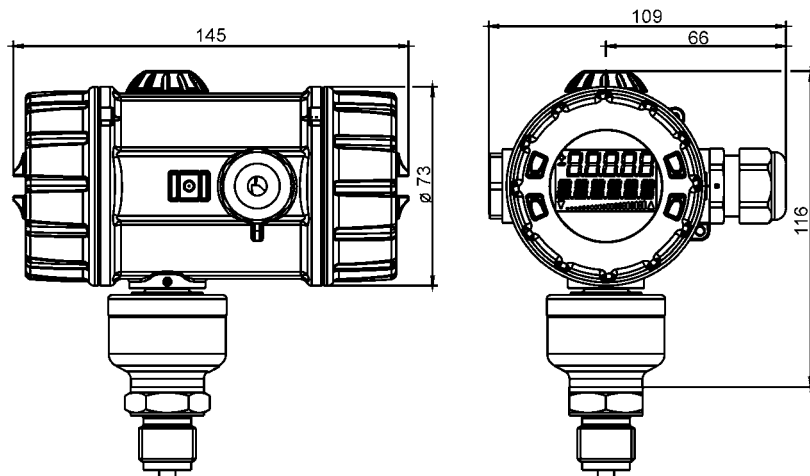
Тип 403025/0-0-1 (короткий корпус, нержавеющая сталь, с подключением M12)



Тип 403025/0-0-2 (длинный корпус, нержавеющая сталь, с кабельным вводом)






Тип 403025/0-0-3 (прецизионное литье, с кабельным вводом)

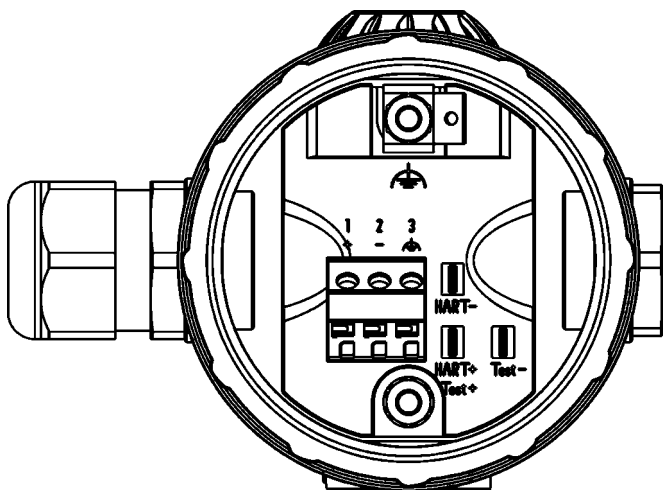




## Электрическое подключение

Подключение	Расположение выводов	
	Кабельный ввод	Цилиндрический штекер M12x1
Напряжение питания Не Ex-исполнение 11,5...36 В DC Ex-исполнение 11,5...30 В DC	+ - 	1 L+ 2 L-
Выход 4...20 мА двухпроводный Ток 4...20 мА в цепи питания	+ - 	1 L+ 2 L-
Тестовое подключение Токовый выход Внутреннее сопротивление амперметра $\leq 10 \Omega$		TEST + TEST -
Тестовое подключение HART <sup>®</sup> Должна присутствовать нагрузка!		HART + HART -
Заземление		3 4

### Кабельный ввод



### Цилиндрический штекер M12x1



### Данные для заказа

403025	<b>(1) Базовый тип</b>	Преобразователь давления dTRANS p20
0	<b>(2) Дополнение к базовому типу</b>	нет
0	<b>(3) Взрывозащита</b>	отсутствует
1		взрывозащищенный Ex ia <sup>1</sup>
1	<b>(4) Корпус</b>	короткий, нержавеющая сталь, с эл. подключением M12x1
2		длинный, нержавеющая сталь, с кабельным вводом
3		прецизионное литье, с кабельным вводом
36	<b>(5) Электрическое подключение</b>	цилиндрический штекер M12x1
82		кабельный ввод, пластик
93		кабельный ввод, металл
20	<b>(6) Материал крышки</b>	нержавеющая сталь
85		пластик
0	<b>(7) Индикатор</b>	без индикатора
1		с индикатором
0	<b>(8) Управление</b>	без кнопки управления
1		с кнопкой управления
450	<b>(9) Номинальный диапазон измерения</b>	-600...600 мбар (относительное давление)
513		-1...4 бар (относительное давление)
514		-1...25 бар (относительное давление)
515		-1...100 бар (относительное давление)
516		-1...600 бар (относительное давление)
487		0...0,6 бар (абсолютное давление)
491		0...4 бар (абсолютное давление)
495		0...25 бар (абсолютное давление)
507		0...100 бар (абсолютное давление)
410	<b>(10) Выход</b>	4...20 мА, 2-х проводный с HART
504	<b>(11) Подключение к процессу</b>	G1/2" по DIN EN 837
512		1/2"- 14 NPT по DIN EN 837
583		M20x1,5 по ГОСТ
1	<b>(12) Температура измеряемой среды</b>	до 120°C <sup>2</sup>
20	<b>(13) Материал подключения к процессу</b>	нержавеющая сталь (CrNi)
00	<b>(14) Заполнение измерительной системы</b>	без заполнения (только для диапазона 516)
01		силиконовое масло
100	<b>(15) Типовые дополнения</b>	заводское программирование по заказу пользователя <sup>3</sup>
226		указывается всегда (соответствие требованиям TP TC)
634		с TAG-номером (указывать при размещении заказа)
681		низкотемпературное исполнение от -50°C
682		низкотемпературное исполнение от -55°C
691		улучшенная защита от влажности и вибраций

<sup>1</sup> Не производится с кабельным вводом из пластика (82), крышки из пластика (85)

<sup>2</sup> Для взрывозащищенного исполнения Ex ia максимальная температура измеряемой среды 115°C.

<sup>3</sup> Требуемые установки указать открытым текстом.

Ключ заказа  (1)  (2)  (3)  (4)  (5)  (6)  (7)  (8)  (9)  (10)  (11)  (12)  (13)  (14)  (15) /

Пример заказа 403025 / 0 - 1 - 2 - 93 - 20 - 1 - 1 - 514 - 410 - 504 - 1 - 20 - 01 / 226,...



## Принадлежности

Наименование	Описание	Артикул №
Setup – программа для серии JUMO dTRANS p20	SETUP-программа обеспечивает комфортабельное обслуживание и ввод параметров для всех устройств серии dTRANS p20	00537577
HART-модем для USB	Модем HART обеспечивает связь между интерфейсом HART преобразователя давления и USB-интерфейсом персонального компьютера.	00443447
ПК-интерфейсный кабель с USB/TTL-преобразователем и двумя адаптерами (соединительный кабель USB)	ПК-интерфейсный кабель обеспечивает связь между интерфейсом JUMO преобразователя давления и USB-интерфейсом персонального компьютера.	00456352
Барьер искробезопасности для преобразователей давления с двухпроводным подключением HART - совместимый	см. типовой лист 70.7530	00577948
4-полюсная кабельная розетка (прямая) M12x1 с кабелем 2 м в оплетке из ПВХ		00404585
4-полюсная кабельная розетка (угловая) M12x1 с кабелем 2 м в оплетке из ПВХ		00409334
5-полюсная кабельная розетка (прямая) M12x1 без кабеля	Для самостоятельной сборки	00419130
5-полюсная кабельная розетка (угловая) M12x1 без кабеля	Для самостоятельной сборки	00419133
Крепление для монтажа на стене и 2" трубе	В комплект вкл. винты 7/16-20 UNF и хомуты для монтажа на трубы 2 дюйма	
2- ходовой вентильный блок	См. типовой лист 40.9706	
Мембранный разделитель	Для специальных применений, когда невозможно использование общепринятых подключений к процессу см. типовые листы 40.9770 - 40.9786.	

## Преобразователь давления dTRANS p20 Ex d

### Тип 403026

#### Краткое описание

Преобразователь давления dTRANS p20 Ex d с интерфейсом HART объединяет в себе высочайшую точность и простоту управления. Он служит для измерения относительного и абсолютного давлений газов, паров и жидкостей. Встроенный ЖК-дисплей отображает измеряемую величину и данные прибора. Взрывобезопасный преобразователь может монтироваться в зоне 0.

Корпус и сенсоры изготовлены из высококачественной нержавеющей стали.

Для специальных применений имеется возможность подключения к различным мембранным разделителям (см. типовые листы 40.9772 – 40.9784).

Измерительный преобразователь является программируемым, это позволяет оптимально настраивать его для решения различных измерительных задач. Для настройки через интерфейсы имеется удобная setup-программа (опция). Ручное управление по месту легко и быстро осуществляется с помощью поворотной кнопки.

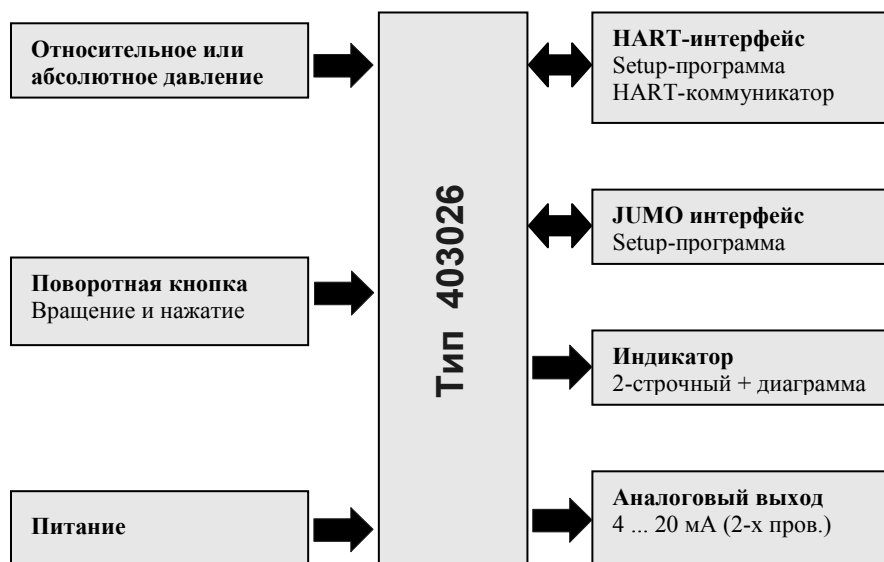
Исполнения общепром. или с взрывозащитой "Ex ia" см. типовой лист 40.3025.

Исполнения для перепада давления см. типовой лист 40.3022 и 40.3023.



Тип 403026-0...

#### Блок-схема



#### Особенности

- Корпус из нержавеющей стали
- Протокол HART 7
- Взрывозащита Ex d (газ и пыль)
- Масштабирование 100:1
- Удобное управление поворотной кнопкой
- Setup-программа
- ЖК-дисплей с диаграммой
- Показания в свободно выбираемых единицах измерения
- Индикация температуры сенсора
- Индикация минимального и максимального значения давления
- Функция задатчика тока

## Технические характеристики

### Общие

<b>Номинальные условия</b>	Согласно DIN 16086, DIN EN 60770 and DIN IEC 770/5.3
<b>Тип сенсора</b> Рабочая жидкость - Заполнение измерительной системы 0 - Заполнение измерительной системы 1 Допустимое изменение нагрузки	Кремниевый сенсор с разделительной мембраной из нержавеющей стали  Без заполнения Силиконовое масло > 10 миллионов
<b>Положение</b> Монтажное положение Положение при калибровке Зависимое от положения смещение нуля	Произвольное Прибор расположен вертикально, подключение к процессу внизу ≤ 1 мбар; корректировка нуля возможна по месту или через Setup-программу
<b>Индикация</b> Ориентация  Размер Цвет	ЖК-дисплей, двухстрочный со столб. диаграммой Модуль индикатора поворачивается с шагом 90° Корпус поворачивается на 320° Поле индикатора 22 x 35 мм / величина шрифта 7 мм / 5 разрядов Черный
<b>Отображаемые единицы измерения</b> Давление Измеряемое значение Выходной ток Температура сенсора	mH <sub>2</sub> O, inH <sub>2</sub> O, inHg, ftH <sub>2</sub> O, mmH <sub>2</sub> O, mmHg, psi, bar, mbar, kg/cm <sup>2</sup> , kPa, Torr, MPa % или масштабируемое со свободно задаваемой единицей измерения мА °C, °F
<b>Дополнительные отображаемые данные</b>	Мин. давление, макс. давление, ошибка, выход за верхний или нижний предел диапазона, часы работы, параметры прибора
<b>Управление</b> По месту Setup-программа	С помощью поворотной кнопки и ЖК-дисплея Через интерфейс
<b>Интерфейсы</b>	JUMO-интерфейс <sup>1</sup> и HART-интерфейс

<sup>1</sup> Во взрывоопасной зоне интерфейс JUMO не может использоваться! Приборы могут управляться поворотной кнопкой или через интерфейс HART.

### Вход

Все диапазоны измерений допускают перегрузку до -1 бар (устойчив к вакууму)

<b>Относительное давление</b>					
Номинальный диапазон	-600...600 мбар отн.	-1...4 бар отн.	-1...25 бар отн.	-1...100 бар отн.	-1...600 бар отн.
Предел перегрузки	6 бар	30 бар	150 бар	300 бар	1 200 бар
Давление разрыва	12 бар	60 бар	250 бар	400 бар	2 000 бар

<b>Абсолютное давление</b>				
Номинальный диапазон	0...0,6 бар абс.	0...4 бар абс.	0...25 бар абс.	0...100 бар абс.
Предел перегрузки	6 бар	30 бар	150 бар	300 бар
Давление разрыва	12 бар	60 бар	250 бар	400 бар

### Выход

<b>Аналоговый выход</b> Время отклика на ступенчатое изменение T63 Демпфирование	4...20 мА, двухпроводный с HART ≤ 190 мс без демпфирования Регулируемое 0...100 с
<b>Нагрузка</b>	Нагрузка ≤ (U <sub>B</sub> -11,5 V) / 0,022 А; дополнительно: мин. 250 Ω, макс. 1100 Ω

### Напряжение питания

Напряжение питания	11,5...36 В
--------------------	-------------

## Механические характеристики

<b>Подключение к процессу</b> Материал 20 Материал 82 Поверхность Материал уплотнения - для подключения 512 - для других подключений к процессу	Нержавеющая сталь 316Ti 2.4819 NiMo $R_a \leq 0,8$ мкм (шероховатость)  FPM без уплотнения
<b>Измерительная мембрана</b> Материал 20 Материал 82 Поверхность	Нержавеющая сталь 316L, для диапазона 516 – 1.4542 2.4819 NiMo $R_a \leq 0,8$ мкм (шероховатость)
<b>Взрывозащита</b>	Сертификат EC SEV 10 ATEX 0127 X II 1/2 G Ex d IIC T6...T3 Ga/Gb II 1/2 D Ex d IIIC T105°C Da/Db
<b>Корпус</b> Материал корпуса Материал крышки Материал кнопки управления	Прецизионное литье 1.4408 Прецизионное литье 1.4408, уплотнение FPM Полиамид
<b>Масса</b>	~ 1600 г

## Условия окружающей среды

Допустимые температуры <sup>1</sup>	Исполнение	Категория	Измеряемая среда	Окружающая среда <sup>2</sup>
	II 1/2G – Ex d	T6	-40 ... +70°C	-55 ... +60°C
	T5	-40 ... +85°C	-55 ... +70°C	
	T4	-40 ... +115°C	-55 ... +85°C	
II 1/2D – Ex d	105°C	-40 ... +100°C	-55 ... +85°C	
Хранение	-55 ... +85°C			
<b>Допустимая влажность воздуха</b> Эксплуатация Хранение	100% включая возможность конденсации на наружной поверхности 90% без образования конденсата			
<b>Допустимая механическая нагрузка</b> Виброустойчивость Ударопрочность	2 g, 10 ... 500 Гц по IEC 60770-2-3 15 g за 6 мс по IEC 60068-2-27			
<b>Электромагнитная совместимость</b> Излучение помех Помехоустойчивость	По EN 61326 Класс B Характеристика B			
Защита	IP 66 по DIN EN 60529			

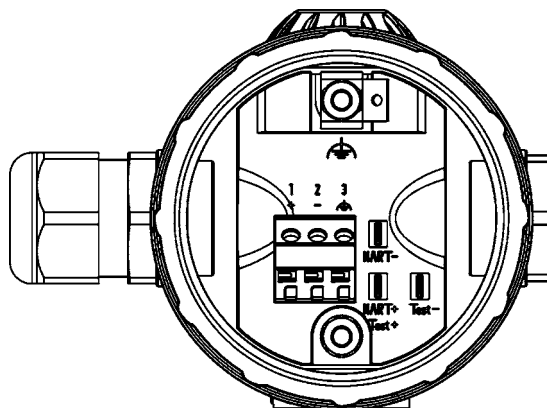
1 Ограниченные функции ниже -20°C: жидкокристаллический дисплей может не читаться.

2 При работе в диапазоне температур окружающей среды от -55 до -40°C крышка со стеклом должна иметь дополнительную защиту от механических повреждений.

## Метрологические характеристики

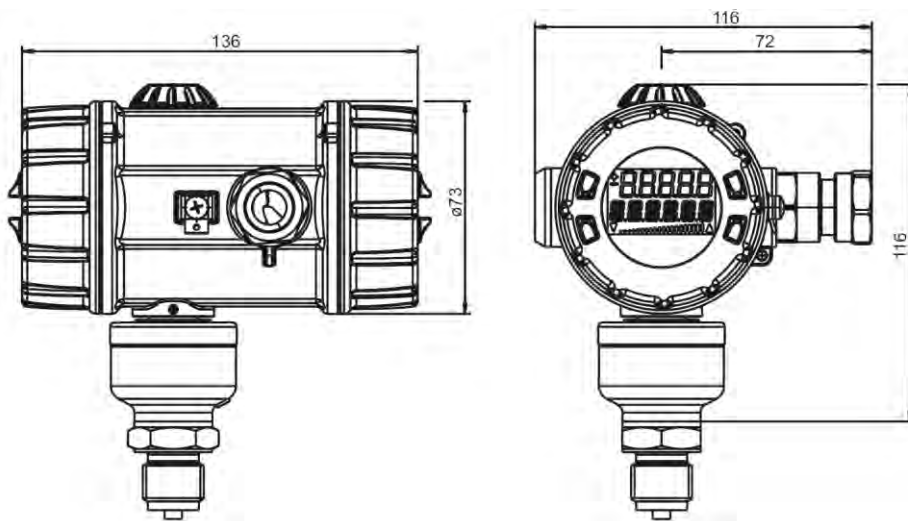
Типовой ряд значений основной приведенной погрешности:  $\pm 0,1\%$ ;  $\pm 0,2\%$  или  $\pm 0,5\%$ .

## Кабельный ввод



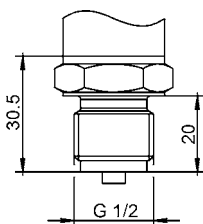
## Размеры

Тип 403026

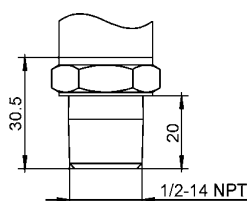


## Подключения к процессу

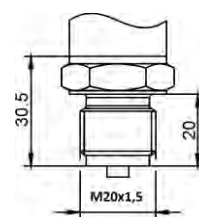
504  
(G1/2")



512  
(1/2"-14 NPT)



583  
(M20x1,5)



## Электрическое подключение

Подключение		Расположение выводов
Напряжение питания 11,5...36 В DC		1 L+ 2 L-
Выход 4...20 мА двухпроводный Ток 4...20 мА в цепи питания		1 L+ 2 L-
Тестовое подключение Токовый выход Внутреннее сопротивление амперметра ≤ 10 Ω		TEST + TEST -
Тестовое подключение HART® Должна присутствовать нагрузка!		HART + HART -
Заземление		3
Заземление или выравнивание потенциалов		вне коробки

## Данные для заказа

403026	(1) <b>Базовый тип</b>	Преобразователь давления dTRANS p20 Ex d
	(2) <b>Дополнение к базовому типу</b>	
0		нет
9		специальное исполнение
	(3) <b>Дисплей</b>	
0		без дисплея
1		с дисплеем
	(4) <b>Управление</b>	
0		без кнопки управления
1		с кнопкой управления
	(5) <b>Номинальный диапазон измерения</b>	
450		-600...600 мбар (относительное давление)
513		-1...4 бар (относительное давление)
514		-1...25 бар (относительное давление)
515		-1...100 бар (относительное давление)
516		-1...600 бар (относительное давление)
487		0...0,6 бар (абсолютное давление)
491		0...4 бар (абсолютное давление)
495		0...25 бар (абсолютное давление)
507		0...100 бар (абсолютное давление)
	(6) <b>Выход</b>	
410		4...20 mA, 2-х проводный с HART
	(7) <b>Подключение к процессу</b>	
504		G1/2" по DIN EN 837
512		1/2"-14 NPT по DIN EN 837
583		M20x1,5 по ГОСТ
	(8) <b>Материал подключения к процессу</b>	
20		нержавеющая сталь (CrNi)
	(9) <b>Заполнение измерительной системы</b>	
00		без заполнения (только для диапазона 516)
01		силиконовое масло
	(10) <b>Типовые дополнения</b>	
100		заводское программирование по заказу пользователя <sup>1</sup>
226		указывается всегда (соответствие требованиям TP TC)
634		с TAG-номером (указывать при заказе)
681		низкотемпературное исполнение от -50°C
682		низкотемпературное исполнение от -55°C

<sup>1</sup> Требуемые установки указать открытым текстом

Ключ заказа    (1)    (2)    (3)    (4)    (5)    (6)    (7)    (8)    (9)    (10)  
 /          /  , ...  
 Пример заказа 403026 / 0 - 1 - 1 - 514 - 410 - 504 - 20 - 01 / 226,...

## Принадлежности

Обозначение	Описание	Артикул №
Setup – программа для серии JUMO dTRANS p20	Setup -программа обеспечивает удобное обслуживание и ввод параметров для всех устройств серии dTRANS p20	00537577
HART-модем	HART-модем обеспечивает связь между HART-интерфейсом преобразователя давления и USB-интерфейсом персонального компьютера.	00443447
ПК-интерфейсный кабель с USB/TTL-преобразователем и двумя адаптерами (соединительный кабель USB)	ПК-интерфейсный кабель обеспечивает связь между интерфейсом JUMO преобразователя давления и USB-интерфейсом персонального компьютера.	00456352
2-х вентильный блок	см. типовой лист 40.9706	
Мембранный разделитель	для использования в случаях, когда обычные подводы давления не могут применяться, см. типовые листы с 40.9772 по 40.9786.	



## Преобразователь разности давлений dTRANS p20 DELTA

### Тип 403022

#### Краткое описание

Преобразователь разности давлений dTRANS p20 DELTA с интерфейсом HART объединяет в себе высочайшую точность и простоту управления. Он служит для измерения разности давлений газов, паров и жидкостей. Встроенный ЖК-дисплей отображает измеряемую величину и данные прибора.

Во взрывозащищенном исполнении "Ex ia" преобразователь разности давлений может монтироваться в зоне 0.

Корпус и сенсоры изготовлены из нержавеющей стали. Для специальных применений имеется возможность подключения к различным мембранным разделителям (см. типовые листы 40.9772 – 40.9784).

Преобразователь давления является программируемым, это позволяет оптимально настраивать его для решения различных измерительных задач. Для настройки через интерфейсы имеется удобная Setup-программа (опция). Ручное управление по месту легко и быстро осуществляется с помощью поворотной кнопки.

Исполнение с взрывозащитой "Ex d" см. типовой лист 40.3023.

Исполнение для относительного и абсолютного давления см. типовой лист 40.3025 и 40.3026.

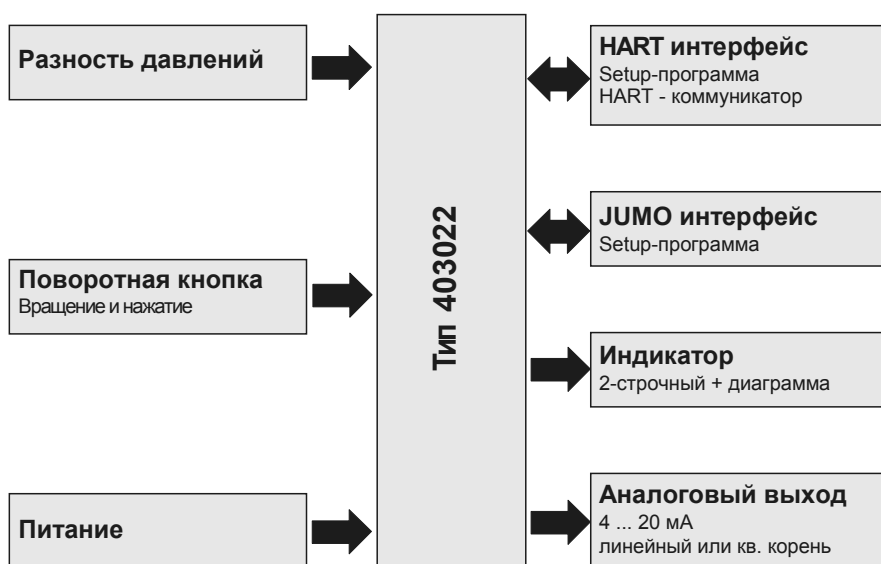


Тип 403022/0-1-...



Тип 403022/0-0-3-...

#### Блок-схема



#### Особенности

- Корпус из нержавеющей стали
- Протокол HART 7
- Взрывозащита "Ex ia" (газ и пыль)
- Масштабирование 100:1
- Температура окружающей среды от -55°C
- Удобное управление поворотной кнопкой
- Setup-программа
- ЖК-дисплей с диаграммой
- Показания в свободно выбираемых единицах измерения
- Индикация температуры сенсора
- Индикация минимального и максимального давлений
- Функция задатчика тока
- Устанавливаемые характеристики и показания для измерения расхода

## Технические характеристики

<b>Номинальные условия</b>	Согласно DIN 16086, DIN EN 60770 и DIN IEC 770/5.3
<b>Тип сенсора</b> Рабочая жидкость - Заполнение измерительной системы 1 - Заполнение измерительной системы 2 Допустимый цикл нагрузки	Кремниевый сенсор с разделительной мембраной из нержавеющей стали  Силиконовое масло Галогенизированное масло > 10 миллионов
<b>Положение</b> Монтажное положение Положение при калибровке Зависимое от положения смещение нуля	Произвольное Прибор расположен вертикально, подключение к процессу внизу $\leq 1$ мбар Корректировка нулевой точки возможна по месту и через Setup-программу
<b>Индикация</b> Ориентация  Размер Цвет	ЖК дисплей, двухстрочный со столбиковой диаграммой Модуль индикатора поворачивается с шагом 90° Корпус поворачивается на 160° Поле индикатора 22 x 35 мм / размер шрифта 7 мм / 5 разрядов Черный
<b>Отображаемые единицы измерения</b> Входное давление Измеряемое значение Выходной ток Температура сенсора	inH <sub>2</sub> O, inHg, ftH <sub>2</sub> O, mmH <sub>2</sub> O, mmHg, psi, bar, mbar, kg/cm <sup>2</sup> , kPa, Torr, MPa, mH <sub>2</sub> O % или масштабируемое со свободно задаваемой единицей измерения мА °C, °F
<b>Дополнительные отображаемые данные</b>	Мин. давление, макс. давление, ошибка, выход за верхний или нижний предел диапазона, часы работы
<b>Управление</b> По месту Setup-программа	С помощью поворотной кнопки и ЖК-дисплея Через интерфейс
<b>Интерфейсы</b> Серийно При выходе 410 (4...20 мА с HART)	JUMO- интерфейс <sup>1</sup> , гнездо на передней части прибора JUMO- интерфейс <sup>1</sup> и HART- интерфейс

<sup>1</sup> Во взрывоопасной зоне интерфейс JUMO не может использоваться! Приборы могут управляться поворотной кнопкой или через интерфейс HART.

### Вход

<b>Номинальное давление</b>					
Номинальный диапазон измерения	-10...+10 мбар DP	-1...+1 бар DP	0...+1 бар DP	-1...+6 бар DP	-1...+100 бар DP
Номинальное давление (бар)	PN2	PN210	PN210, опционально PN420		

### Выходы

<b>Аналоговый выход</b> - для выхода «405» - для выхода «410» Время отклика на ступенчатое изменение T60 Демпфирование	4 ... 20 мА, двухпроводный 4 ... 20 мА, двухпроводный с HART $\leq 190$ мс без демпфирования Регулируемое 0...100 с
<b>Нагрузка</b> - для выхода 405 (4...20 мА) - для выхода 410 (4...20 мА с HART®)	Нагрузка $\leq (UB-11,5 \text{ В}) / 0,022 \text{ А}$ Нагрузка $\leq (UB-11,5 \text{ В}) / 0,022 \text{ А}$ ; дополнительно: мин. 250 Ом, макс. 1100 Ом

### Напряжение питания

Исполнение: - «0», без взрывозащиты - «1», взрывозащищенное "Ex ia"	11,5 ...36 В DC 11,5 ...28 В DC Электропитание должно быть искробезопасным и не должно превышать следующие макс. значения: $U_i \leq 28 \text{ В DC}$ $I_i \leq 93 \text{ мА}$ $P_i \leq 750 \text{ мВт}$
---	--

### Механические характеристики

<p><b>Подключение к процессу</b> Материал</p> <ul style="list-style-type: none"> <li>- Мембрана исполнение «20»</li> <li>исполнение «82»</li> <li>исполнение «80»</li> <li>- Фланец</li> <li>- Уплотнение</li> </ul>	<p>Нержавеющая сталь 316L Hastelloy® C276, WN 2.4819 Тантал Нержавеющая сталь 316 PTFE</p>
<p><b>Корпус</b> Материал</p> <ul style="list-style-type: none"> <li>- для исполнения «1» (короткий, нерж. сталь)</li> <li>- для исполнения «2» (длинный, нерж. сталь)</li> <li>- для исполнения «3» (прецизионное литье)</li> <li>- для материала крышки «20» (нерж. сталь)</li> <li>- для материала крышки «85» (пластик)</li> <li>- для исполнения электрического подключения «36» (круглый штекер M12x1)</li> <li>- для исполнения электрического подключения «82» (кабельный ввод, пластик)</li> <li>- для исполнения электрического подключения «93» (кабельный ввод, металл)</li> <li>- для исполнения управления 0 (без поворотной кнопки)</li> <li>- для исполнения управления 1 (с поворотной кнопкой)</li> </ul>	<p>Нержавеющая сталь 1.4404 Нержавеющая сталь 1.4404, VMQ Прецизионное литье 1.4408</p> <p>Прецизионное литье 1.4408, уплотнение FPM Полиамид, уплотнение FPM</p> <p>Никелированная латунь</p> <p>Полиамид</p> <p>Никелированная латунь</p> <p>- Полиамид</p>
<p><b>Взрывозащита</b></p> <ul style="list-style-type: none"> <li>- исполнение «0» (без взрывозащиты)</li> <li>- исполнение «1» (ATEX Ex ia)</li> </ul>	<p>Устройство не допущено к эксплуатации во взрывоопасной зоне Свидетельство сертификационных испытаний SEV 09 ATEX 0138 X II 1 G Ex ia IIC T4 Ga II 1 D Ex ia IIIC T105°C Da</p>
<p><b>Масса</b> Тип 404322/0-0-1 (короткий корпус) Тип 404322/0-0-2 (длинный корпус) Тип 404322/0-0-3 (корпус прецизионное литье) Типовое дополнение «694» (Повышенное номинальное давление PN420)</p>	<p>приблизительно 3,0 кг приблизительно 3,3 кг приблизительно 4,0 кг масса устройства увеличивается примерно на 3,8 кг</p>

### Условия окружающей среды

Допустимые температуры <sup>1</sup>	Исполнение	Категория	Измеряемая среда	Окружающая среда <sup>2</sup>
	Стандартная		-40 ... +110°C	-55 ... +85°C
	II 1G – Ex ia	T4	-30 ... +100°C	-55 ... +85°C
	II 1 D – Ex ia	105 °C	-40 ... +100°C	-55 ... +85°C
<b>Температура хранения</b>	-55 ... +85°C			
<b>Допустимая влажность воздуха</b>				
Эксплуатация	100%, включая возможность конденсации на наружной поверхности			
Хранение	90% без образования конденсата			
<b>Электромагнитная совместимость</b>	По EN 61326			
Излучение помех	Класс B			
Помехоустойчивость	Характеристика A			
<b>Пылевлагозащита</b>				
- исполнение «0» (без взрывозащиты)	IP 67 по DIN EN 60529			
- исполнение «1» (взрывозащита Ex ia)	IP 66 по DIN EN 60529			

<sup>1</sup> Ограниченные функции ниже -20°C: жидкокристаллический дисплей может не читаться.

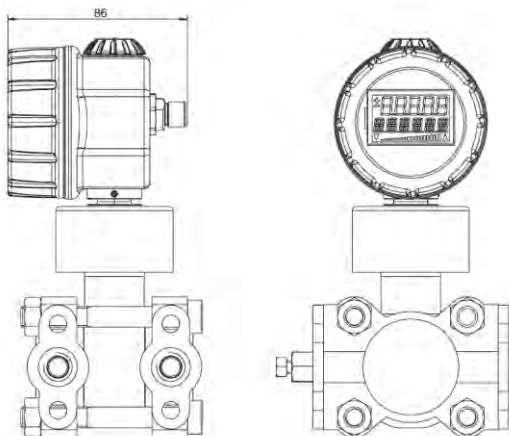
<sup>2</sup> При работе в диапазоне температур окружающей среды от -55 до -40°C крышка со стеклом должна иметь дополнительную защиту от механических повреждений.

### Метрологические характеристики

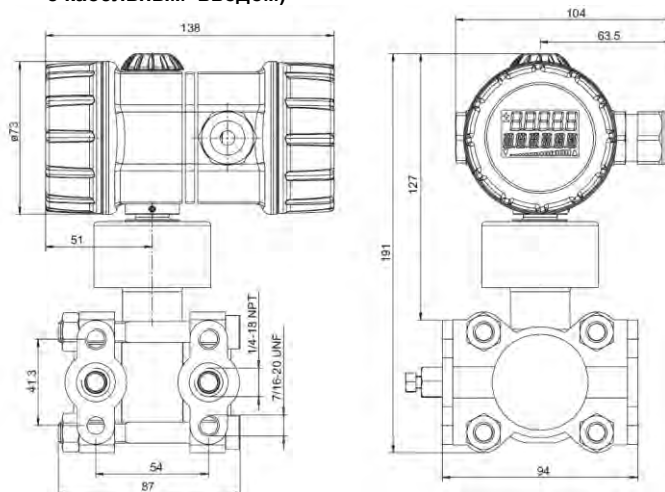
Типовой ряд значений основной приведенной погрешности: ±0,1%; ±0,2% или ±0,5%.

## Размеры

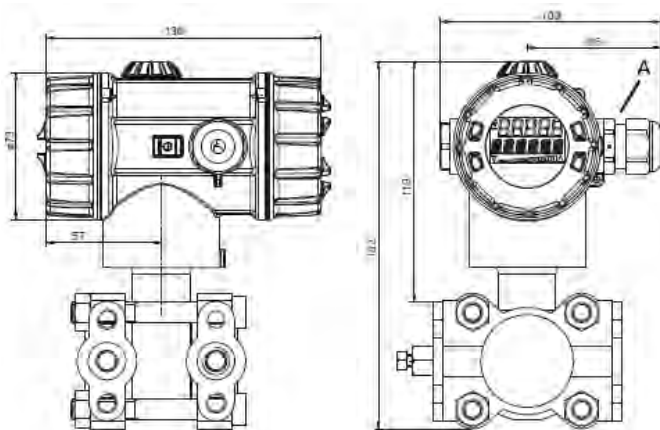
Тип 403022/0-0-1 (короткий корпус, нержавеющая сталь, с подключением M12)



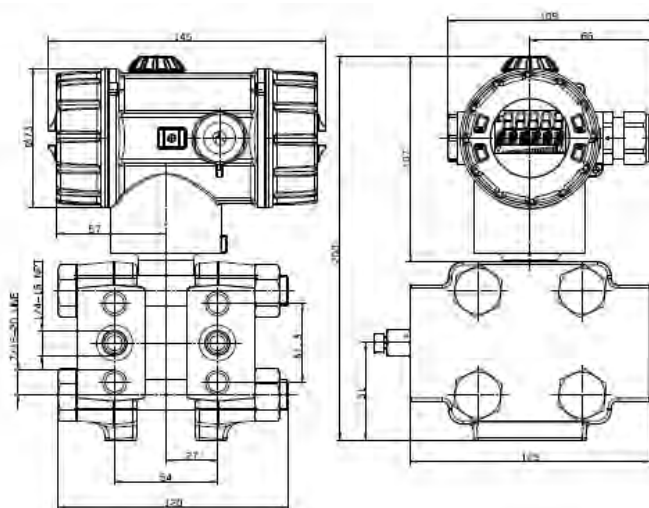
Тип 403022/0-0-2 (длинный корпус, нержавеющая сталь, с кабельным вводом)



Тип 403022/0-0-3 (прецизионное литье, с кабельным вводом)






Типовое дополнение 694 (повышенное номинальное давление PN420)



A – кабельный ввод M20x1,5

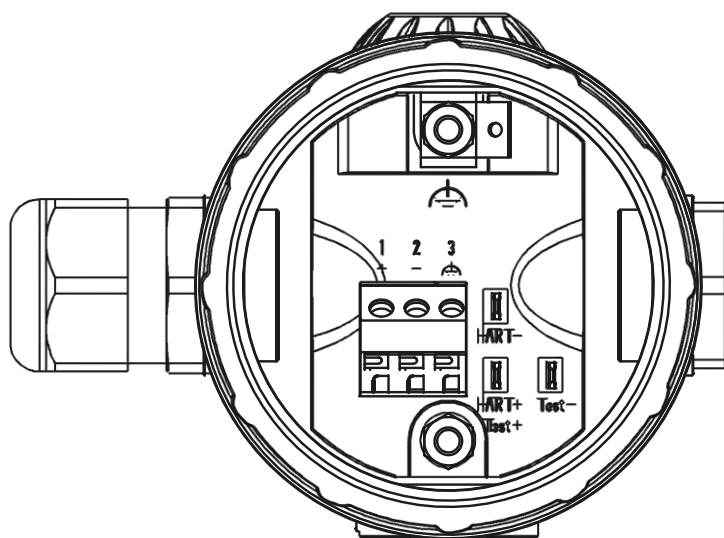


## Электрическое подключение

Подключение	Расположение выводов	
	Кабельный ввод	Цилиндрич. штекер M12x1
Напряжение питания 11,5...36 V DC не Ex-исполнение 11,5...28 V DC Ex-исполнение		1 L+ 2 L-
Выход 4...20 мА двухпроводный Пропорциональный ток 4...20 мА в цепи питания		1 L+ 2 L- 3 L-
Тестовое подключение Токовый выход Внутреннее сопротивление амперметра ≤ 10 Ом		TEST + TEST -
Тестовое подключение HART® Должна присутствовать нагрузка!		HART + HART -
Заземление		3                      4

### Кабельный ввод

### Цилиндрический штекер M12x1



## Данные для заказа

- (1) **Базовый тип**  
403022 Преобразователь разности давлений dTRANS p20 DELTA
- (2) **Расширение базового типа**  
0 нет  
9 специальное исполнение
- (3) **Взрывозащита**  
0 отсутствует  
1 Взрывозащищенный Ex ia<sup>1</sup>
- (4) **Корпус**  
1 короткий, нержавеющая сталь, с эл. подключением M12x1  
2 длинный, нержавеющая сталь, с кабельным вводом  
3 прецизионное литье, с кабельным вводом
- (5) **Электрическое подключение**  
36 цилиндрический штекер M12x1  
82 кабельный ввод, пластик  
93 кабельный ввод, металл
- (6) **Материал крышки**  
20 нержавеющая сталь  
85 пластик
- (7) **Дисплей**  
0 без дисплея  
1 с дисплеем
- (8) **Управление**  
0 без кнопки управления  
1 с кнопкой управления
- (9) **Номинальный диапазон измерения**  
530 -10...+10 мбар, перепад давления  
531 -1...+1 бар, перепад давления  
532 0...+1 бар, перепад давления  
533 -1...+6 бар, перепад давления  
534 -1...+100 бар, перепад давления
- (10) **Выход**  
410 4 ... 20 мА, двухпроводный с HART
- (11) **Подключение к процессу**  
511 2 x 1/4-18 NPT, согласно EN 837  
998 для подключения к мембранному разделителю
- (12) **Материал подключения к процессу**  
20 нержавеющая сталь (CrNi)
- (13) **Заполнение измерительной системы**  
01 силиконовое масло
- (14) **Типовые дополнения**  
100 заводское программирование по заказу пользователя <sup>2</sup>  
226 указывается всегда (соответствие требованиям TP TC)  
633 с креплением для монтажа на стене и 2" трубе  
634 с TAG-номером (указывать при размещении заказа)  
681 низкотемпературное исполнение от -50°C  
682 низкотемпературное исполнение от -55°C  
694 повышенное номинальное давление PN 420<sup>3</sup>

<sup>1</sup> Не производится с кабельным вводом из пластика (82), крышки из пластика (85) и выходом 4-20 мА (405)

<sup>2</sup> Требуемые установки указать открытым текстом

<sup>3</sup> Только с номинальным диапазоном измерения 532 (0...+1 бар), 533 (-1...+6 бар) или 534 (-1...+100 бар)

	(1)	(2)	(3)	(4)	(5)	(6)	(7)	(8)	(9)	(10)	(11)	(12)	(13)	(14)													
Ключ заказа	<input type="text"/>	/ <input type="text"/>	<input type="text"/>	<input type="text"/>	<input type="text"/>	<input type="text"/>	<input type="text"/>	<input type="text"/>	<input type="text"/>	<input type="text"/>	<input type="text"/>	<input type="text"/>	<input type="text"/>	/ <input type="text"/>													
Пример заказа	403022	/	0	-	0	-	2	-	82	-	20	-	1	-	1	-	532	-	410	-	511	-	20	-	01	/	226,

## Принадлежности

Наименование	Описание	Артикул №
Setup – программа для серии JUMO dTRANS p20	SETUP-программа обеспечивает удобное обслуживание и ввод параметров для всех устройств серии JUMO dTRANS p20	00537577
HART-модем для USB	HART-модем обеспечивает связь между интерфейсом HART преобразователя давления и USB-интерфейсом персонального компьютера.	00443447
ПК-интерфейсный кабель с USB/TTL-преобразователем и двумя адаптерами (соединительный кабель USB)	ПК-интерфейсный кабель обеспечивает связь между интерфейсом JUMO преобразователя давления и USB-интерфейсом персонального компьютера.	00456352
Барьер искробезопасности для преобразователей давления с двухпроводным подключением HART - совместимый	см. типовой лист 70.7530	00577948
4-полюсная кабельная розетка (прямая) M12x1 с кабелем 2 м в оплетке из ПВХ		00404585
4-полюсная кабельная розетка (угловая) M12x1 с кабелем 2 м в оплетке из ПВХ		00409334
5-полюсная кабельная розетка (прямая) M12x1 без кабеля		00419130
5-полюсная кабельная розетка (угловая) M12x1 без кабеля		00419133
Крепление для монтажа на стене и 2" трубе	В комплект вкл. винты 7/16-20 UNF и хомуты для монтажа на 2" трубу	00543777
3- ходовой вентильный блок	См. типовой лист 40.9706	
5- ходовой вентильный блок	См. типовой лист 40.9706	
Овальные фланцы	по DIN 19 213, из нержавеющей стали. В комплекте 2 штуки, винты 7/16-20 UNF. Другие типы по запросу.	00543445
Мембранный разделитель	для использования в случаях, когда обычные подводы давления не могут применяться, см. типовые листы с 40.9772 по 40.9786.	

## Преобразователь разности давлений dTRANS p20 DELTA Ex d

### Тип 403023

#### Краткое описание

Преобразователь разности давлений dTRANS p20 DELTA Ex d с интерфейсом HART объединяет в себе высочайшую точность и простоту управления. Он служит для измерения разности давлений газов, паров и жидкостей. Встроенный ЖК-дисплей отображает измеряемую величину и данные прибора.

Преобразователь разности давлений во взрывобезопасной оболочке может монтироваться в зоне 0.

Корпус и сенсоры изготовлены из высококачественной нержавеющей стали. Для специальных применений имеется возможность подключения к различным мембранным разделителям (см. типовые листы 40.9772 – 40.9784).

Преобразователь давления является программируемым, это позволяет оптимально настраивать его для решения различных измерительных задач. Для настройки через интерфейсы имеется удобная Setup-программа (опция). Ручное управление по месту легко и быстро осуществляется с помощью поворотной кнопки.

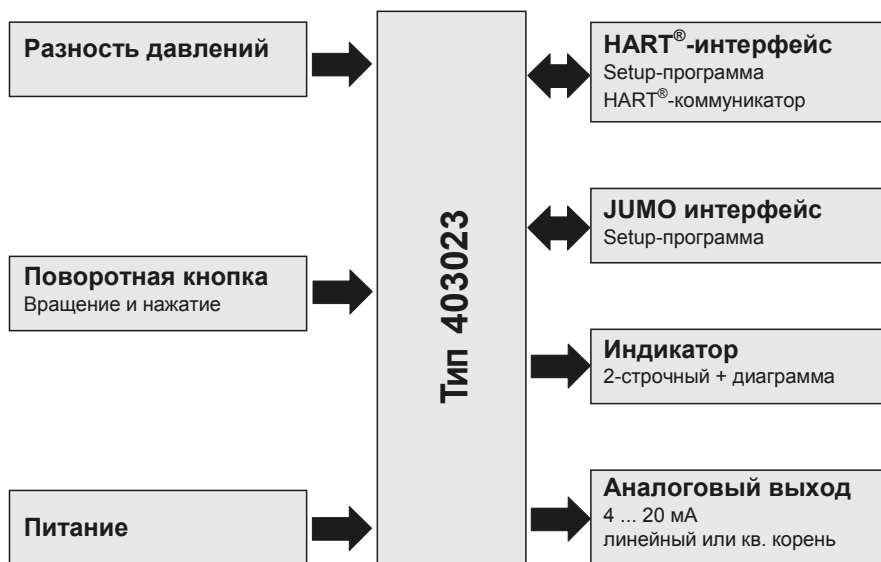
Исполнение общепром. или с взрывозащитой "Ex ia" см. типовой лист 40.3022.

Исполнение для относительного и абсолютного давления см. типовой лист 40.3025 и 40.3026.



Тип 403023

#### Блок-схема



#### Особенности

- Корпус из нержавеющей стали
- Протокол HART 7
- Взрывозащита "Ex d" (газ и пыль)
- Масштабирование 100:1
- Температура окружающей среды от -55°C
- Удобное управление поворотной кнопкой
- Setup-программа
- ЖК-дисплей с диаграммой
- Показания в свободно выбираемых единицах измерения
- Индикация температуры сенсора
- Индикация минимального и максимального давлений
- Функция задатчика тока
- Устанавливаемые характеристика и показания для измерения расхода



## Технические характеристики

### Общие

<b>Номинальные условия</b>	Согласно DIN 16086, DIN EN 60770 и DIN IEC 770/5.3
<b>Тип сенсора</b> Рабочая жидкость - Заполнение измерительной системы 1 - Заполнение измерительной системы 2 Допустимый цикл нагрузки	Кремниевый сенсор с разделительной мембраной из нержавеющей стали  Силиконовое масло Галогенированное масло > 10 миллионов
<b>Положение</b> Монтажное положение Положение при калибровке Зависимое от положения смещение нуля	Произвольное Прибор расположен вертикально, подключение к процессу вниз $\leq 1$ мбар Корректировка нулевой точки возможна по месту и через Setup-программу
<b>Индикация</b> Ориентация  Размер Цвет	ЖК-дисплей, двухстрочный со столбиковой диаграммой Модуль индикатора поворачивается с шагом 90° Корпус поворачивается на 320° Поле индикатора 22 x 35 мм / размер шрифта 7 мм / 5 разрядов Черный
<b>Отображаемые единицы измерения</b> Входное давление Измеряемое значение Выходной ток Температура сенсора	inH <sub>2</sub> O, inHg, ftH <sub>2</sub> O, mmH <sub>2</sub> O, mmHg, psi, bar, mbar, kg/cm <sup>2</sup> , kPa, Torr, MPa, mH <sub>2</sub> O % или масштабируемое со свободно задаваемой единицей измерения мА °C, °F
<b>Дополнительные отображаемые данные</b>	Мин. давление, макс. давление, ошибка, выход за верхний или нижний предел диапазона, часы работы, параметры прибора
<b>Управление</b> По месту Setup-программа	С помощью поворотной кнопки и ЖК-дисплея Через интерфейс
<b>Интерфейсы</b>	JUMO-интерфейс <sup>1</sup> , гнездо на передней части прибора и HART-интерфейс

<sup>1</sup> Во взрывоопасной зоне интерфейс JUMO не может использоваться! Приборы могут управляться поворотной кнопкой или через интерфейс HART.

### Вход

<b>Номинальное давление</b>					
Номинальный диапазон измерения	-10...+10 мбар DP	-1...+1 бар DP	0...+1 бар DP	-1...+6 бар DP	-1...+100 бар DP
Номинальное давление (бар)	PN2	PN210	PN210, опционально PN420		

### Выходы

Аналоговый выход Время отклика на ступенчатое изменение T60 Демпфирование	4 ... 20 мА, двухпроводный с HART® $\leq 190$ мс без демпфирования Регулируемое 0...100 с
Нагрузка	Нагрузка $\leq (U_B - 11,5 \text{ V}) / 0,022 \text{ A}$ ; дополнительно: мин. 250 Ом, макс. 1100 Ом

### Напряжение питания

Напряжение питания	DC 11,5 ...36 В
--------------------	-----------------

## Механические характеристики

<b>Подключение к процессу</b> Материал - Мембрана исполнение «20» (нержавеющая сталь) исполнение «82» (Hastelloy®) исполнение «80» (тантал) - Фланец - Уплотнение	Нержавеющая сталь 316L Hastelloy® C276, 2.4819 Тантал Нержавеющая сталь 316 PTFE
<b>Корпус</b> Материал корпуса Материал крышки Материал кнопки управления - для исполнения управления 0 (без поворотной кнопки) - для исполнения управления 1 (с поворотной кнопкой)	Нержавеющая сталь 1.4404 Прецизионное литье 1.4408, уплотнение FPM - Полиамид
<b>Взрывозащита</b>	Свидетельство сертификационных испытаний SEV 10 ATEX 0127 X II 1/2G Ex d IIC T6 - T4 Ga/Gb II 2D Ex t IIIC T105°C Db
<b>Масса</b> Типовое дополнение «694» (Повышенное номинальное давление PN420)	приблизительно 4,0 кг Масса устройства увеличивается примерно на 3,8 кг

## Условия окружающей среды

Допустимые температуры <sup>1</sup>	Исполнение II ½G – Ex d	Категория T6 T5 T4	Измеряемая среда -40 ... +70°C -40 ... +85°C -40 ... +110°C	Окружающая среда <sup>2</sup> -55 ... +60°C -55 ... +70°C -55 ... +85°C
	II ½D – Ex d	T105 °C	-40 ... +100°C	-55 ... +85°C
<b>Температура хранения</b>	-55 ... +85°C			
<b>Допустимая влажность воздуха</b> Эксплуатация Хранение	100 %, включая возможность конденсации на наружной поверхности 90 % без образования конденсата			
<b>Электромагнитная совместимость</b> Излучение помех Помехоустойчивость	По EN 61326 Класс B Характеристика A			
<b>Пылевлагозащита</b>	IP 66 по DIN EN 60529			

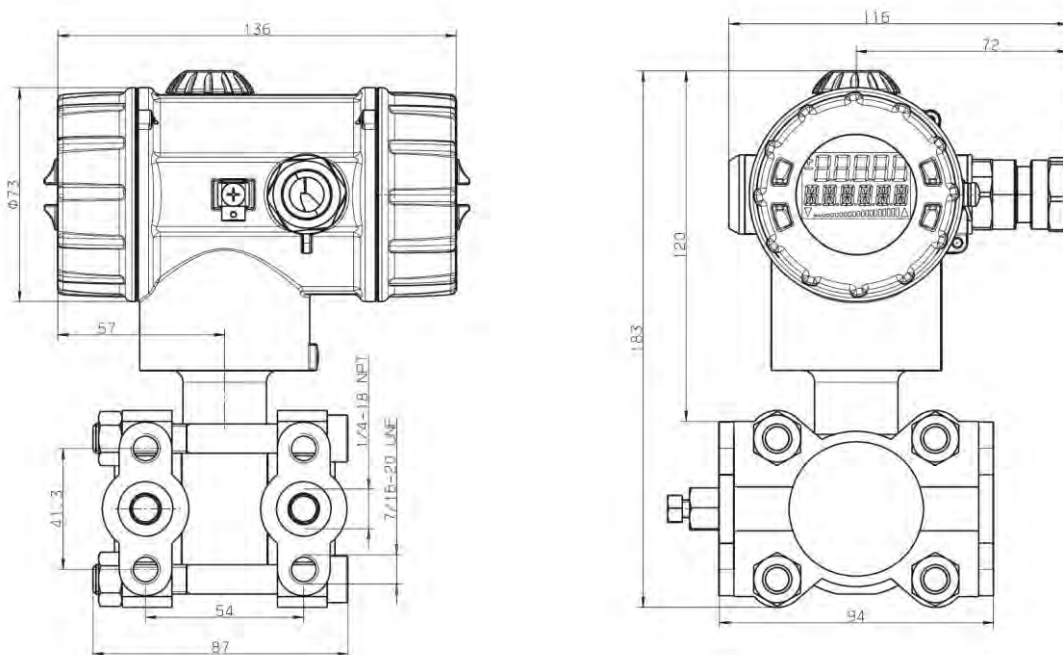
<sup>1</sup> Ограниченные функции ниже -20°C: жидкокристаллический дисплей может не читаться.

<sup>2</sup> При работе в диапазоне температур окружающей среды от -55 до -40°C крышка со стеклом должна иметь дополнительную защиту от механических повреждений.

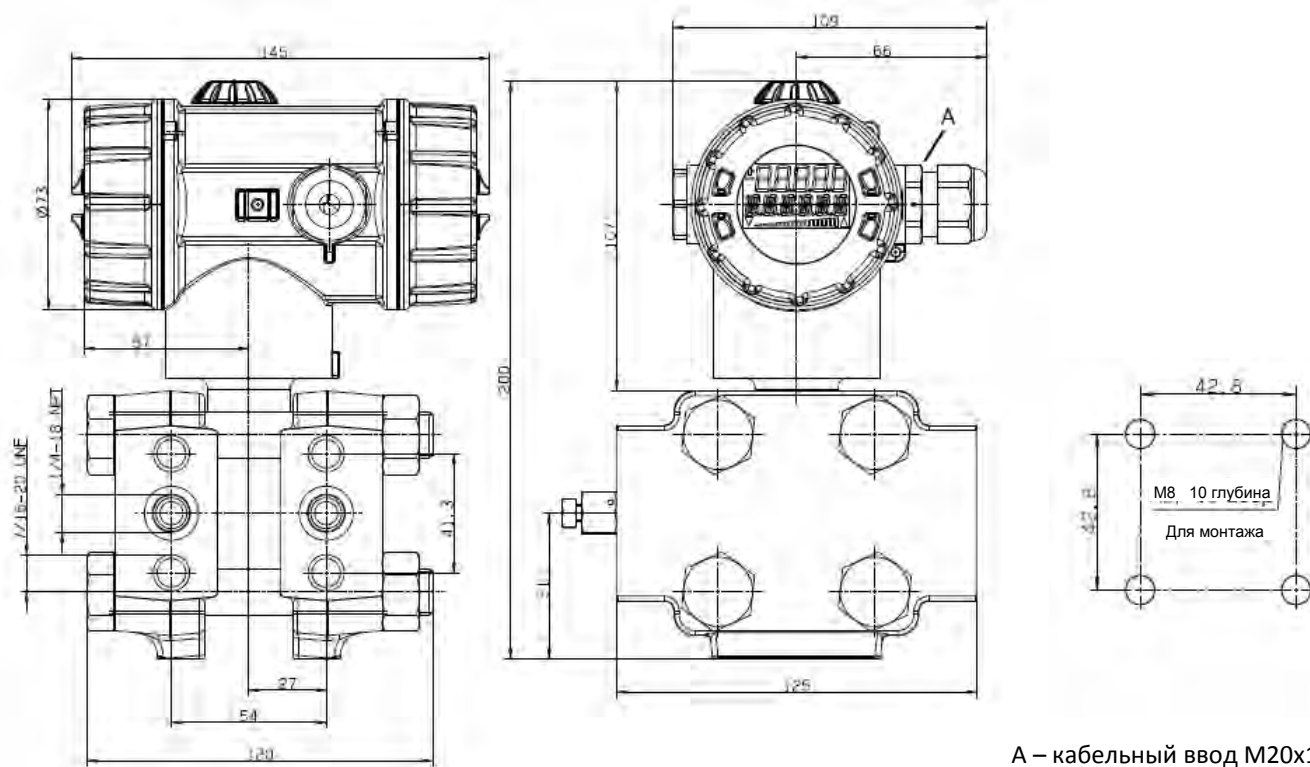
## Метрологические характеристики

Типовой ряд значений основной приведенной погрешности: ±0,1%; ±0,2% или ±0,5%.

## Размеры



### Типовое дополнение 694 (повышенное номинальное давление PN420)

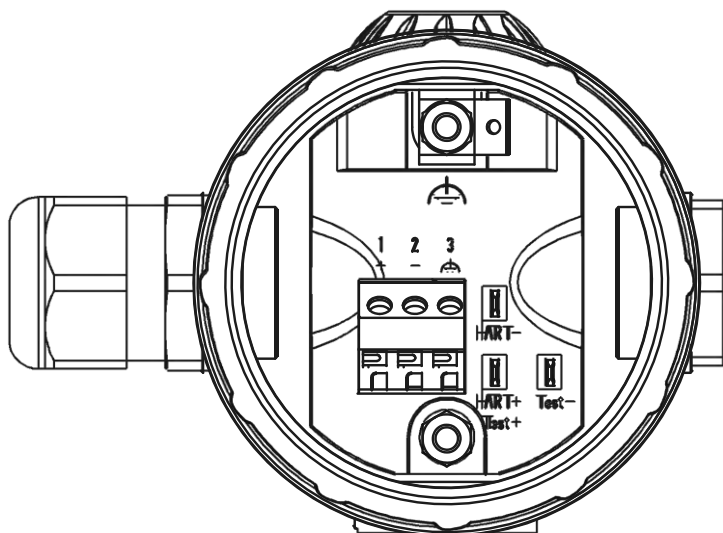


A – кабельный ввод M20x1,5

## Электрическое подключение

Подключение		Расположение выводов
Напряжение питания DC 11,5...30 В		1 L+ 2 L-
Выход 4...20 мА двухпроводный Пропорциональный ток 4...20 мА в цепи питания		1 L+ 2 L-
Тестовое подключение Токовый выход Внутреннее сопротивление амперметра $\leq 10$ Ом		TEST + TEST -
Тестовое подключение HART® Должна присутствовать нагрузка!		HART + HART -
Заземление		3
		Вне коробки

## Кабельный ввод



## Данные для заказа

	<b>(1) Базовый тип</b>
403023	Преобразователь разности давлений dTRANS p20 DELTA Ex d
	<b>(2) Расширение базового типа</b>
0	нет
	<b>(3) Дисплей</b>
0	без дисплея
1	с дисплеем
	<b>(4) Управление</b>
0	без кнопки управления
1	с кнопкой управления
	<b>(5) Номинальный диапазон измерения</b>
530	-10...+10 мбар, перепад давления
531	-1... +1 бар, перепад давления
532	0... +1 бар, перепад давления
533	-1... +6 бар, перепад давления
534	-1... +100 бар, перепад давления
	<b>(6) Выход</b>
410	4 ... 20 мА, двухпроводный с HART
	<b>(7) Подключение к процессу</b>
511	2 x 1/4"-18 NPT, согласно DIN EN 837
998	для подключения к мембранному разделителю
	<b>(8) Материал подключения к процессу</b>
20	нержавеющая сталь
	<b>(9) Заполнение измерительной системы</b>
01	силиконовое масло
	<b>(10) Типовые дополнения</b>
100	заводское программирование по заказу пользователя <sup>1</sup>
226	указывается всегда (соответствие требованиям TP TC)
633	с креплением для монтажа на стене и 2" трубе
634	с TAG-номером (указывать при размещении заказа)
681	низкотемпературное исполнение от -50°C
682	низкотемпературное исполнение от -55°C
694	повышенное номинальное давление PN 420 <sup>2</sup>

<sup>1</sup> Требуемые установки указать открытым текстом.

<sup>2</sup> Только с номинальным диапазоном измерения 532 (0...+1 бар), 533 (-1...+6 бар) или 534 (-1...+100 бар)

	(1)	(2)	(3)	(4)	(5)	(6)	(7)	(8)	(9)	(10)									
Ключ заказа	<input type="text"/>	/	<input type="text"/>	<input type="text"/>	<input type="text"/>	<input type="text"/>	<input type="text"/>	<input type="text"/>	<input type="text"/>	/	<input type="text"/>								
Пример заказа	403023	/	0	-	1	-	1	-	532	-	410	-	511	-	20	-	01	/	226,633,681

## Принадлежности

Наименование	Описание	Артикул №
Setup-программа для серии dTRANS p20	SETUP-программа обеспечивает удобное обслуживание и ввод параметров для всех устройств серии dTRANS p20	00537577
HART-модем для USB	Модем HART обеспечивает связь между интерфейсом HART преобразователя давления и USB-интерфейсом персонального компьютера	00443447
ПК-интерфейсный кабель с USB/TTL-преобразователем и двумя адаптерами (соединительный кабель USB)	ПК-интерфейсный кабель обеспечивает связь между интерфейсом JUMO преобразователя давления и USB-интерфейсом персонального компьютера	00456352
Крепление для монтажа на стене и 2" трубе	В комплект вкл. винты 7/16-20 UNF и хомуты для монтажа на 2" трубу	00543777
3-ходовой вентильный блок	См. типовой лист 40.9706	
5-ходовой вентильный блок	См. типовой лист 40.9706	
Овальнные фланцы	по DIN 19 213, из нержавеющей стали. В комплекте 2 штуки, винты 7/16-20 UNF. Другие типы по запросу.	00543775
Мембранный разделитель	для использования в случаях, когда обычные подводы давления не могут применяться, см. типовые листы с 40.9772 по 40.9786	

### **ООО Фирма «ЮМО»**

115162 Москва, ул. Люсиновская, д. 70, стр. 5  
тел: (495) 961-32-44, факс: (495) 911-01-86  
e-mail: jumo@jumo.ru web: www.jumo.ru

### **Бюро «ЮМО», Санкт-Петербург**

199034 С.-Петербург, 13-я Линия В.О., д.14  
тел/факс: (812) 718-36-30, факс: (812) 327-19-00  
e-mail: office@jumo.spb.ru

### **Обособленные подразделения**

#### **«ЮМО-Волгоград»**

тел./факс: (8442) 26-66-22  
e-mail: volgograd@jumo.ru

#### **«ЮМО-Пермь»**

тел. (3422) 36-23-94, факс: (3422) 19-68-29  
e-mail: perm@jumo.ru

#### **«ЮМО-Уфа»**

тел. (3472) 799-880, факс: (3472) 799-881  
e-mail: ufa@jumo.ru

#### **«ЮМО-Самара»**

тел./факс: (846) 278-45-30  
e-mail: samara@jumo.ru

#### **«ЮМО-Иркутск»**

тел.: (3952) 55-46-98 факс: (3952) 55-46-99  
тел. (моб.) 8-914-906-88-70  
e-mail: irkutsk@jumo.ru

### **Фирмы-партнеры в городах:**

- Екатеринбург ■ Кемерово ■ Набережные Челны ■ Нижний Новгород
- Саратов ■ Тверь ■ Челябинск ■ Красноярск

Контактную информацию Вы найдете на сайте

**[www.jumo.ru](http://www.jumo.ru)**