

# Преобразователь давления dTRANS p20

## Тип 403025

### Краткое описание

Преобразователь давления dTRANS p20 с интерфейсом HART объединяет в себе высочайшую точность и простоту управления. Он служит для измерения относительного и абсолютного давлений газов, паров и жидкостей. Встроенный ЖК-дисплей отображает измеряемую величину и данные прибора. Во взрывозащищенном исполнении "Ex ia" прибор может монтироваться до зоны 0.

Корпус и сенсоры изготовлены из высококачественной нержавеющей стали. Для применений с повышенными гигиеническими требованиями в распоряжении имеются различные подключения заподлицо, в том числе и сертифицированная EHEDG система подключения РЕКА (см. типовой лист 40.9711).

Для измерения давления сред с повышенной температурой существуют специальные высокотемпературные исполнения до 200°C.

Для специальных применений имеется возможность подключения к различным мембранным разделителям (см. типовые листы 40.9772 – 40.9784).

Измерительный преобразователь является программируемым, это позволяет оптимально настраивать его для решения различных измерительных задач. Для настройки через интерфейсы имеется удобная setup-программа (опция). Ручное управление по месту легко и быстро осуществляется с помощью поворотной кнопки.

Исполнения с взрывозащитой "Ex d" см. типовой лист 40.3026.

Исполнения для перепада давления см. типовой лист 40.3022 и 40.3023.

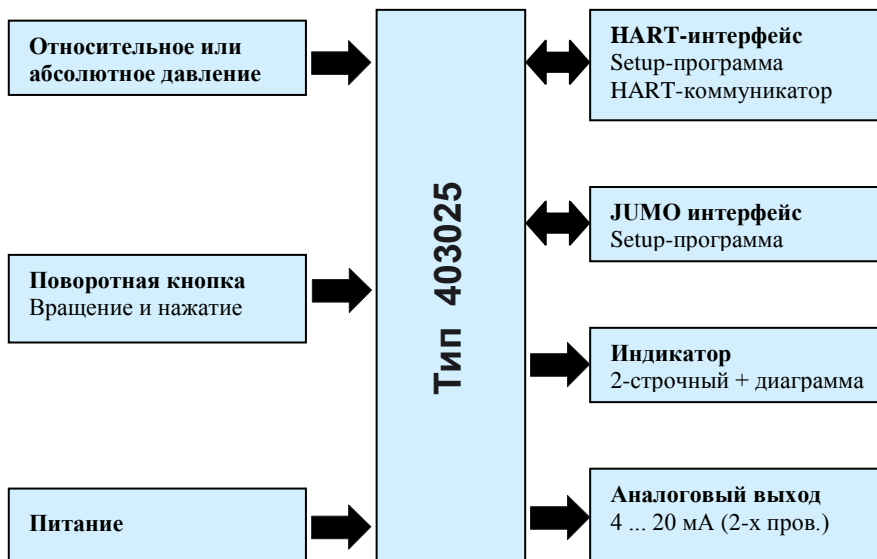


Тип 403025/0-0-2-...

Тип 403025/0-0-1-...

Тип 403025/0-0-3-...

### Блок-схема



### Особенности

- Корпус из нержавеющей стали
- HART-протокол
- Взрывозащита "Ex ia" (газ и пыль)
- Масштабирование 100:1
- Температура измеряемой среды до 200°C
- Удобное управление поворотной кнопкой
- Setup-программа
- ЖК-индикатор
- Масштабирование индикации со свободно выбираемыми единицами измерения
- Индикация температуры сенсора
- Индикация минимального и максимального давлений
- Функция задатчика тока

## Технические характеристики

### Общие

<b>Номинальные условия</b>	Согласно DIN 16086, DIN EN 60770 и DIN IEC 770/5.3
<b>Тип сенсора</b> Рабочая жидкость - Заполнение измерительной системы 0 - Заполнение измерительной системы 1 Допустимое изменение нагрузки	Кремниевый сенсор с разделительной мембраной из нержавеющей стали  Без заполнения Силиконовое масло > 10 миллионов
<b>Положение</b> Монтажное положение Положение при калибровке Зависимое от положения смещение ноля - При T измеряемой среды 1 (до 120°C) - При T измеряемой среды 2 (до 200°C)	Произвольное Прибор расположен вертикально, подключение к процессу внизу Корректировка ноля возможна по месту или через Setup-программу ≤ 1 мбар ≤ 10 мбар
<b>Индикация</b> Ориентация  Размер Цвет	ЖК дисплей двухстрочный со столбиковой диаграммой Модуль индикатора поворачивается с шагом 90° Корпус поворачивается на 320° Поле индикатора 22x35 мм / величина шрифта 7 мм / 5 разрядов Черный
<b>Отображаемые единицы измерения</b> Давление Измеряемое значение Выходной ток Температура сенсора	mH <sub>2</sub> O, inH <sub>2</sub> O, inHg, ftH <sub>2</sub> O, mmH <sub>2</sub> O, mmHg, psi, bar, mbar, kg/cm <sup>2</sup> , kPa, Torr, MPa % или масштабируемое со свободно задаваемой единицей измерения мА °C, °F
<b>Дополнительные отображаемые данные</b>	Мин.давление, макс.давление, ошибка, выход за верхний или нижний предел диапазона, часы работы, параметры прибора
<b>Управление</b> По месту Setup-программа	С помощью поворотной кнопки и ЖК-дисплея Через интерфейс
<b>Интерфейсы</b> - Серийно - При выходе 410 (4...20 мА с HART)	JUMO-интерфейс <sup>1</sup> JUMO-интерфейс <sup>1</sup> и HART-интерфейс

<sup>1</sup> Во взрывоопасной зоне интерфейс JUMO не может использоваться! Приборы могут управляться поворотной кнопкой или через интерфейс HART.

### Вход

Все диапазоны измерений допускают перегрузку до -1 бар (устойчивость к вакууму)

<b>Относительное давление</b>					
Номинальный диапазон	-600...600 мбар отн.	-1...4 бар отн.	-1...25 бар отн.	-1...100 бар отн.	-1...600 бар отн.
Предел перегрузки	6 бар	30 бар	150 бар	300 бар	1200 бар
Давление разрыва	12 бар	60 бар	250 бар	400 бар	2000 бар

<b>Абсолютное давление</b>				
Номинальный диапазон	0...0,6 бар абс.	0...4 бар абс.	0...25 бар абс.	0...100 бар абс.
Предел перегрузки	6 бар	30 бар	150 бар	300 бар
Давление разрыва	12 бар	60 бар	250 бар	400 бар

### Выходы

<b>Аналоговый выход</b> - для выхода 405 - для выхода 410 Время отклика на ступенчатое изменение T63 Демпфирование	4...20 мА, двухпроводный 4...20 мА, двухпроводный с HART ≤ 190 мс без демпфирования Регулируемое 0...100 с
<b>Нагрузка</b> - для выхода 405 (4...20 мА) - для выхода 410 (4...20 мА с HART)	Нагрузка ≤ (U <sub>B</sub> -11,5 V) / 0,022 A Нагрузка ≤ (U <sub>B</sub> -11,5 V) / 0,022 A; дополнительно: мин. 250 Ω, макс. 1100 Ω

## Напряжение питания

<p>Исполнение: - «0», без взрывозащиты - «1», взрывозащита «Ex ia»</p>	<p>11,5...36 В DC 11,5...28 В DC Электропитание должно быть искробезопасным и не должно превышать следующие макс. значения: <math>U_i \leq 28</math> В DC <math>I_i \leq 93</math> мА <math>P_i \leq 750</math> мВт</p>
--	---

## Механические характеристики

<p><b>Подключение к процессу</b> Материал 20 Материал 82 Поверхность Уплотнение - для подключения 512 - для других подключений к процессу</p>	<p>Нержавеющая сталь 316Ti 2.4819 NiMo <math>R_a \leq 0,8</math> мкм (шероховатость)  FPM без уплотнения</p>
<p><b>Измерительная мембрана</b> Материал 20 Материал 82 Поверхность</p>	<p>Нержавеющая сталь 316L 2.4819 NiMo <math>R_a \leq 0,8</math> мкм (шероховатость)</p>
<p><b>Взрывозащита</b> - для взрывозащиты 0 (без) - для взрывозащиты 1 (Ex ia)</p>	<p>Прибор <b>не</b> предназначен для применения во взрывоопасных зонах Сертификат EC SEV 09 ATEX 0138 X II 1/2 G Ex ia IIC T6...T3 Ga/Gb II 1/2 D Ex ia IIIC T105°C Da/Da</p>
<p><b>Корпус</b> Материал - для корпуса 1 (короткий, нерж. сталь) - для корпуса 2 (длинный, нерж. сталь) - для корпуса 3 (прецизионное литье)  - для материала крышки 20 (нерж.сталь) - для материала крышки 85 (пластик)  - для электрического подключения 36 (круглый штекер M12x1) - для электрического подключения 82 (кабельный ввод, пластик) - для электрического подключения 93 (кабельный ввод, металл)  - для управления 0 (без поворотной кнопки) - для управления 1 (с поворотной кнопкой)</p>	<p>Нержавеющая сталь 1.4404 Нержавеющая сталь 1.4404, VMQ Прецизионное литье 1.4408  Прецизионное литье 1.4408, уплотнение FPM Полиамид, уплотнение FPM  Никелированная латунь  Полиамид  Никелированная латунь  - Полиамид</p>
<p><b>Масса</b> Тип 404325/0-0-1 (короткий корпус) Тип 404325/0-0-2 (длинный корпус) Тип 404325/0-0-3 (корпус прециз. литье)</p>	<p>~ 550 г ~ 850 г ~ 1600 г</p>

## Условия окружающей среды

Допустимые температуры <sup>1</sup>	Исполнение	Категория	Измеряемая среда	Окружающая среда <sup>3</sup>
	Стандартное			-40 ... +120°C
Высокотемпературное	II 1/2G – Ex ia	T6	-40 ... +200°C	-55 ... +85°C
		T5	-40 ... +60°C	-55 ... +50°C
		T4	-40 ... +70°C	-55 ... +65°C
		T3 <sup>2</sup>	-40 ... +115°C	-55 ... +85°C
		T3 <sup>2</sup>	-40 ... +175°C	-55 ... +85°C
II 1/2D – Ex ia	105 °C	-40 ... +100°C	-55 ... +60°C	
Хранение	-55 ... +85°C			
<b>Допустимая влажность воздуха</b> Эксплуатация Хранение	100% включая возможность конденсации на наружной поверхности 90% без образования конденсата			
<b>Допустимая механическая нагрузка</b> Виброустойчивость Ударопрочность	20 г, 10 ... 2000 Гц по IEC 60068-2-6 15 г за 6 мс по IEC 60068-2-27			
<b>Электромагнитная совместимость</b> Излучение помех Помехоустойчивость	По EN 61326 Класс В Характеристика В			
«0», без взрывозащиты «1», взрывозащищенное (Ex ia)	IP 67 по DIN EN 60529 IP 66 по DIN EN 60529			

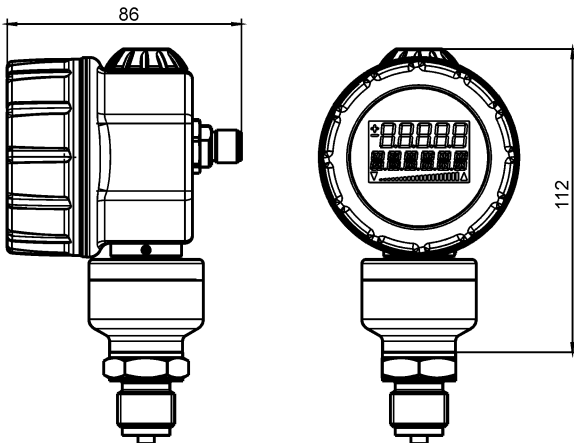
- 1 Ограниченные функции ниже -20°C: жидкокристаллический дисплей может не читаться.
- 2 Только для высокотемпературного исполнения.
- 3 При работе в диапазоне температур окружающей среды от -55 до -40°C крышка со стеклом должна иметь дополнительную защиту от механических повреждений.

## Метрологические характеристики

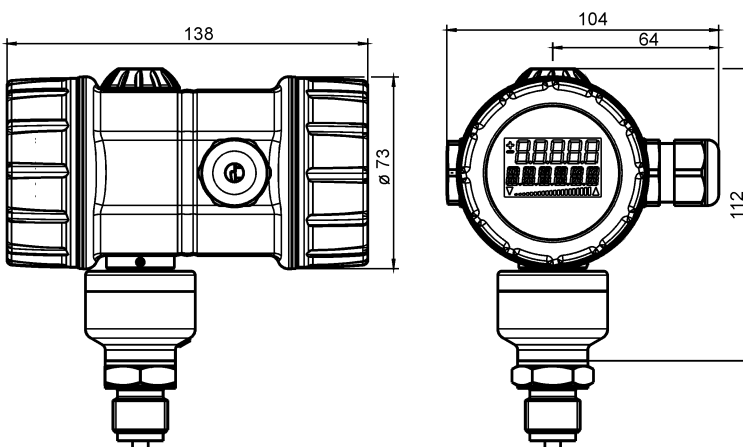
Типовой ряд значений основной приведенной погрешности: ±0,1%; ±0,2% или ±0,5%.

## Размеры

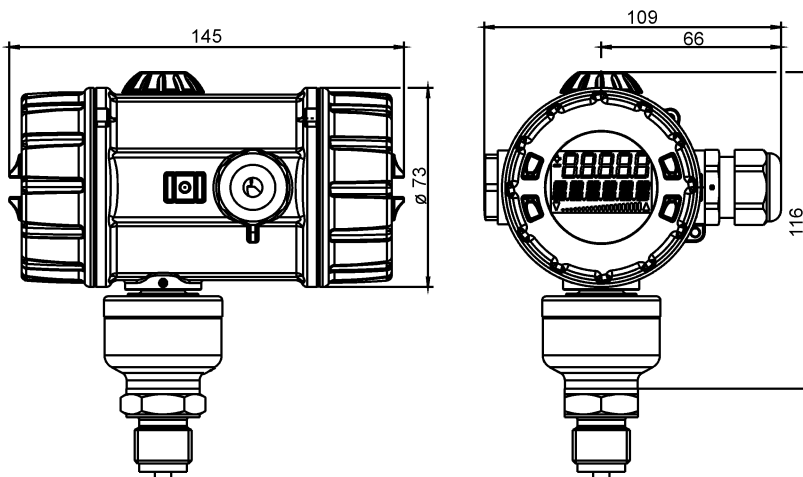
Тип 403025/0-0-1 (короткий корпус, нержавеющая сталь, с подключением M12)



Тип 403025/0-0-2 (длинный корпус, нержавеющая сталь, с кабельным вводом)



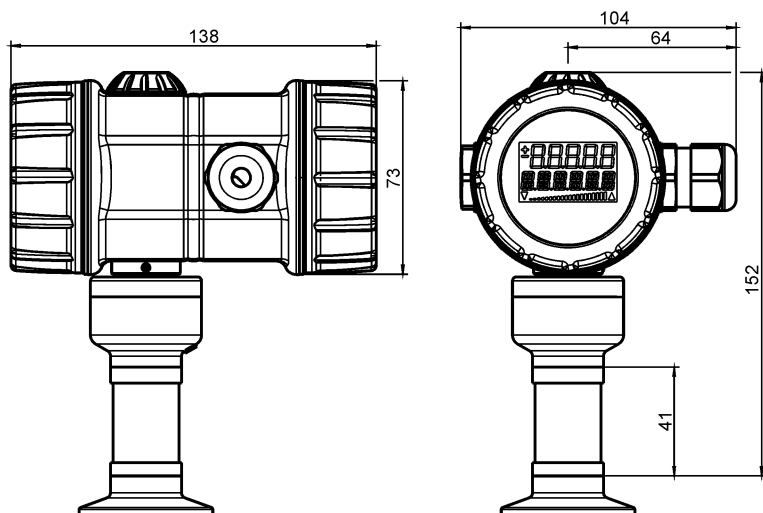
Тип 403025/0-0-3 (прецизионное литье, с кабельным вводом)



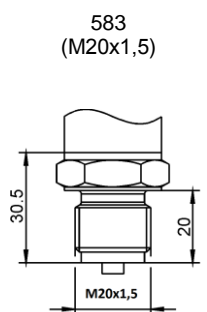
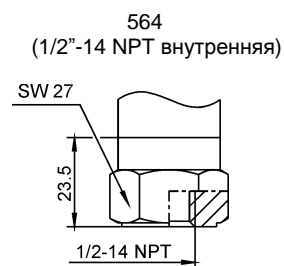
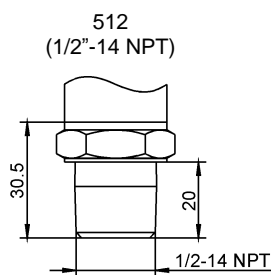
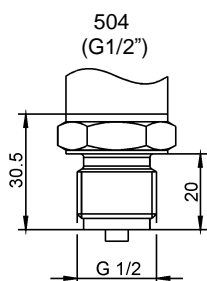
## Размеры для высокотемпературного исполнения

У преобразователей давления, предназначенных для температуры измеряемой среды до 200°C, возможность измерения давления высокотемпературных сред обеспечивается за счет использования удлиненного основания корпуса со встроенным охлаждающим элементом.

Общая высота преобразователей давления в таком исполнении больше на 41 мм.



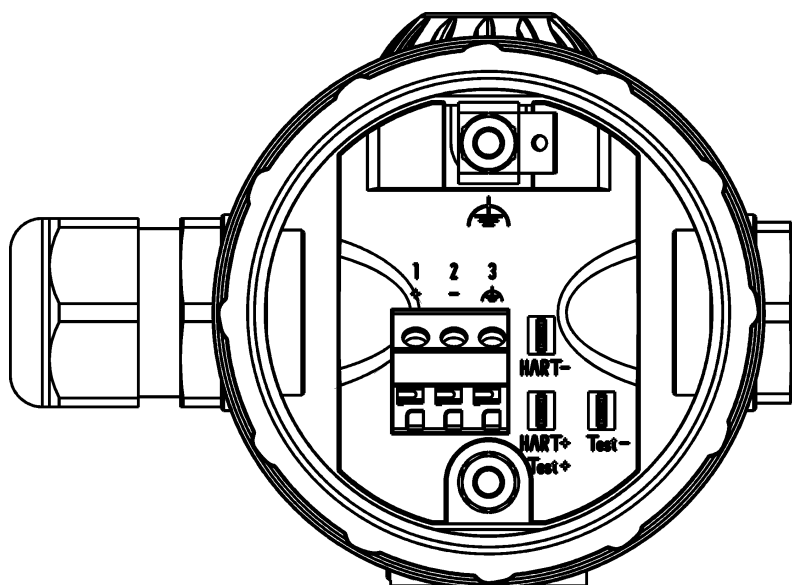
## Подключения к процессу



## Электрическое подключение

Подключение	Расположение выводов	
	Кабельный ввод	Цилиндрический штекер M12x1
Напряжение питания Не Ex-исполнение 11,5...36 В DC Ex-исполнение 11,5...30 В DC	+ - 	1 L+ 2 L-
Выход 4...20 мА двухпроводный Ток 4...20 мА в цепи питания	+ - 	1 L+ 3 L-
Тестовое подключение Токовый выход Внутреннее сопротивление амперметра ≤ 10 Ω		TEST + TEST -
Тестовое подключение HART® Должна присутствовать нагрузка!		HART + HART -
Заземление		3 4

### Кабельный ввод



### Цилиндрический штекер M12x1



## Данные для заказа

- 403025 (1) **Базовый тип**  
Преобразователь давления dTRANS p20
- (2) **Дополнение к базовому типу**  
0 нет  
9 специальное исполнение
- (3) **Взрывозащита**  
0 отсутствует  
1 взрывозащищенный Ex ia<sup>1</sup>
- (4) **Корпус**  
1 короткий, нержавеющая сталь, с эл. подключением M12x1  
2 длинный, нержавеющая сталь, с кабельным вводом  
3 прецизионное литье, с кабельным вводом
- (5) **Электрическое подключение**  
36 цилиндрический штекер M12x1  
82 кабельный ввод, пластик  
93 кабельный ввод, металл
- (6) **Материал крышки**  
20 нержавеющая сталь  
85 пластик
- (7) **Индикатор**  
0 без индикатора  
1 с индикатором
- (8) **Управление**  
0 без кнопки управления  
1 с кнопкой управления
- (9) **Номинальный диапазон измерения**  
450 -600...600 мбар (относительное давление)  
513 -1...4 бар (относительное давление)  
514 -1...25 бар (относительное давление)  
515 -1...100 бар (относительное давление)  
516 -1...600 бар (относительное давление)  
487 0...0,6 бар (абсолютное давление)  
491 0...4 бар (абсолютное давление)  
495 0...25 бар (абсолютное давление)  
507 0...100 бар (абсолютное давление)
- (10) **Выход**  
405 4...20 мА, 2-х проводный  
410 4...20 мА, 2-х проводный с HART
- (11) **Подключение к процессу**  
504 G1/2" по DIN EN 837  
512 1/2"- 14 NPT по DIN EN 837  
564 1/2"- 14 NPT (внутренняя резьба)  
583 M20x1,5 по ГОСТ
- (12) **Температура измеряемой среды**  
1 до 120°C<sup>2</sup>  
2 до 200°C<sup>3</sup>



**(13) Материал подключения к процессу**

- 20 нержавеющая сталь (CrNi)  
82 Hastelloy C276, 2.4819 (NiMo)

**(14) Заполнение измерительной системы**

- 00 без заполнения (только для диапазона 516)  
01 силиконовое масло

**(15) Типовые дополнения**

- 044 всегда по умолчанию  
100 заводское программирование по заказу пользователя<sup>4</sup>  
226 в соответствии с требованиями технического регламента Таможенного Союза  
634 с TAG-номером (TAG-номер указывать при заказе)  
635 с сертификатом NACE<sup>5</sup>  
691 улучшенная защита от влажности и вибраций

<sup>1</sup> Не производится с кабельным вводом из пластика (82), крышки из пластика (85) и выходом 4-20 мА (405).

<sup>2</sup> Для взрывозащищенного исполнения Ex ia максимальная температура измеряемой среды 115°C.

<sup>3</sup> Для взрывозащищенного исполнения Ex ia максимальная температура измеряемой среды 175°C.

<sup>4</sup> Требуемые установки указать открытым текстом.

<sup>5</sup> Только с материалом подключения к процессу 82 (Hastelloy) и подключением к процессу 512 или 564

Ключ заказа (1) (2) (3) (4) (5) (6) (7) (8) (9) (10) (11) (12) (13) (14) (15)  
 /               /   
 Пример заказа 403025 / 0 - 1 - 2 - 93 - 20 - 1 - 1 - 514 - 410 - 504 - 1 - 20 - 01 / 044,226

## Принадлежности

Наименование	Описание	Артикул №
Setup – программа для серии JUMO dTRANS p20	SETUP-программа обеспечивает комфортабельное обслуживание и ввод параметров для всех устройств серии dTRANS p20	00537577
HART-модем для USB	Модем HART обеспечивает связь между интерфейсом HART преобразователя давления и USB-интерфейсом персонального компьютера.	00443447
ПК-интерфейсный кабель с USB/TTL-преобразователем и двумя адаптерами (соединительный кабель USB)	ПК-интерфейсный кабель обеспечивает связь между интерфейсом JUMO преобразователя давления и USB-интерфейсом персонального компьютера.	00456352
Барьер искробезопасности для преобразователей давления с двухпроводным подключением HART - совместимый	см. типовой лист 70.7530	00577948
4-полюсная кабельная розетка (прямая) M12x1 с кабелем 2 м в оплетке из ПВХ		00404585
4-полюсная кабельная розетка (угловая) M12x1 с кабелем 2 м в оплетке из ПВХ		00409334
5-полюсная кабельная розетка (прямая) M12x1 без кабеля	Для самостоятельной сборки	00419130
5-полюсная кабельная розетка (угловая) M12x1 без кабеля	Для самостоятельной сборки	00419133
Крепление для монтажа на стене и 2" трубе	В комплект вкл. винты 7/16-20 UNF и хомуты для монтажа на трубы 2 дюйма	
2- ходовой вентильный блок	См. типовой лист 40.9706	
Мембранный разделитель	Для специальных применений, когда невозможно использование общепринятых подключений к процессу см. типовые листы 40.9770 - 40.9786.	