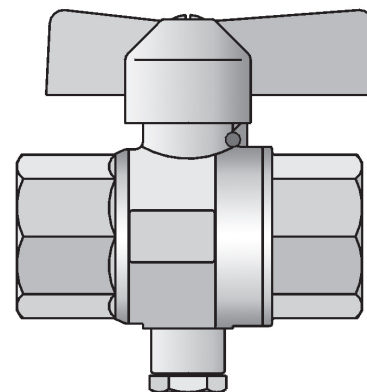


## Оборудование для монтажа температурных датчиков

- Шаровые краны
- Т-образные элементы
- Защитные гильзы
- Адаптеры с резьбовыми присоединениями
- Принадлежности для монтажа

Для измерения температуры в трубопроводах требуется сделать правильный выбор места монтажа для получения представительной температуры.

Высокая точность температурного сенсора может быть значительно снижена из-за неверного монтажа, и причиной этого будут считать плохое качество датчика. Правильный выбор места монтажа – это первый шаг на пути к правильному измерению температуры.



### Технические данные

#### Защитные гильзы

Защитные гильзы используются в тех случаях, когда не желателен прямой монтаж температурного датчика или же по техническим причинам такой монтаж недопустим или невозможен. Короткие защитные гильзы устанавливаются в Т-образные элементы, длинные исполнения вкручиваются в специальные штуцера под приварку или ввариваются непосредственно в трубопровод. Для размеров до DN 50 защитная трубка должна быть погружена до середины сечения трубопровода, для больших диаметров – глубже 50 мм, чтобы избежать ошибки измерения.

#### Шаровой кран

Шаровой кран представляет собой приспособление для монтажа в качестве запорного органа со встроенным измерительным местом для температурного датчика с непосредственным измерением. Это устройство удовлетворяет всем требованиям защиты окружающей среды, т.е. избежание и блокировка нагрузки в том месте, где она может возникнуть. Систему трубопроводов не нужно опустошать, если требуется смонтировать или заменить температурный датчик. Измерительное место в шаровом кране для датчика 902425/2x сегодня является наиболее лучшим вариантом для измерения температур в трубопроводах малых диаметров.

#### Тройник

Тройник является идеальным приспособлением для монтажа защитных гильз, особенно если конструктивно обеспечено оптимальное согласование глубины погружения. При использовании имеющихся температурных датчиков измерительное место имеет максимальную глубину погружения для соответствующего сечения трубопровода. Только так можно добиться минимальной ошибки измерения.

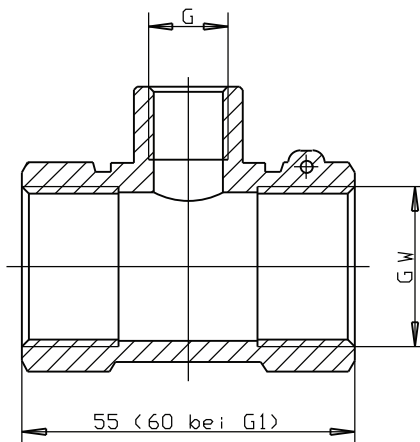
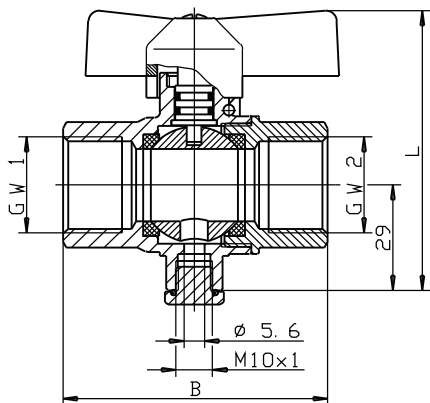
#### Адаптеры с резьбовым соединением

Адаптеры с резьбовыми присоединениями предназначены для согласования резьбы оборудования, где осуществляется измерение температуры, и резьбы защитной гильзы или температурного датчика. Правильный выбор позволит избежать громоздкого присоединения, в котором возникнет необходимость при перемещении измерительной части температурного датчика из центра трубопровода.

#### Принадлежности для монтажа

Принадлежности для монтажа, такие как штуцера под приварку, дополняют ассортимент для согласования точки монтажа с температурными датчиками или погружными гильзами.

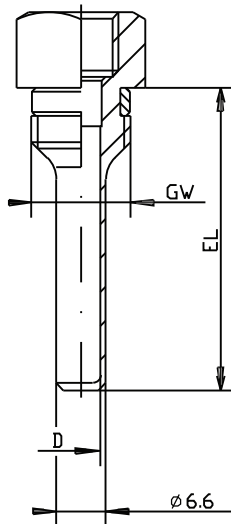
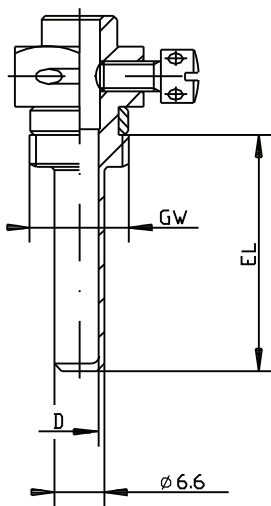
Размеры



	G1/2	G3/4	G1
L	77	77	84
B	64	73	85,5

Тип 902440/11

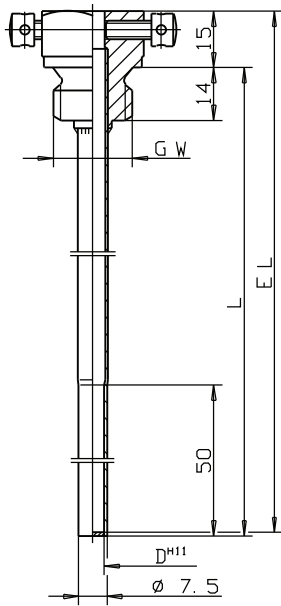
Тип 902440/31



Тип 902440/40

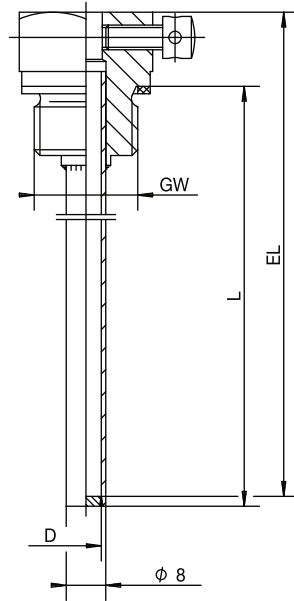
Тип 902440/41

Размеры

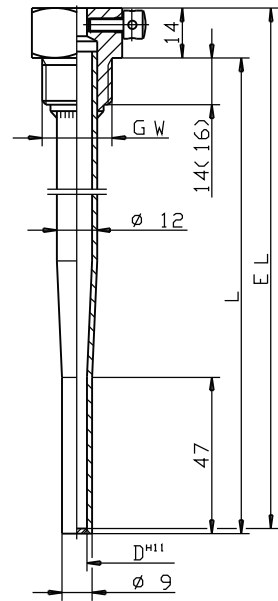


Тип 902440/42

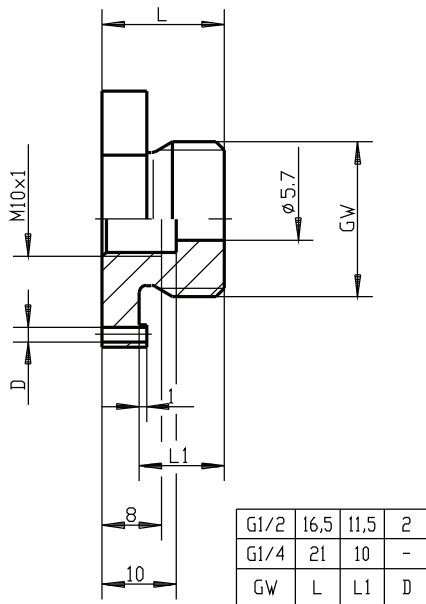
3	210	223
2	120	133
1	85	98
Pos.	L	EL



Тип 902440/43

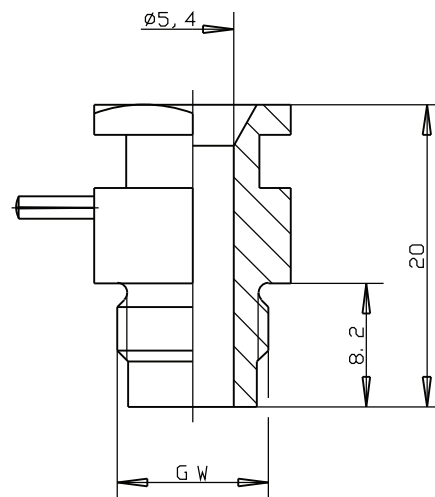


Тип 902440/44



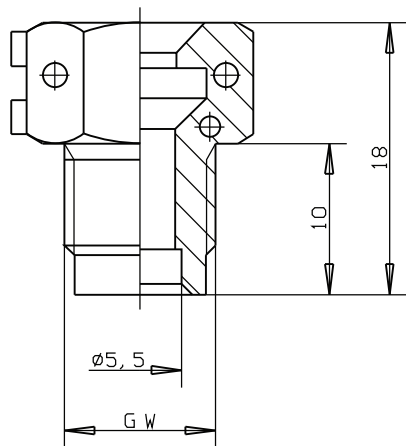
Тип 902440/50

G1/2	16,5	11,5	2
G1/4	21	10	-
GW	L	L1	D



Тип 902440/60

Размеры

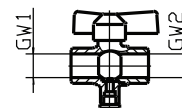


Тип 902440/61

**Данные для заказа: Оборудование для монтажа температурных датчиков**

**(1) Основное исполнение**

<b>902440/11</b>		Шаровой кран с 2 выходами для подключения к процессу, измерительный штуцер M10x1 согласно DIN EN 14 34, для монтажа температурных датчиков типа DS, никелированная латунь, T <sub>макс</sub> = 150 °C, PN = 16 бар
<b>(2) Подключение к процессу GW 1</b>		
x	104	внутренняя резьба G 1/2
x	105	внутренняя резьба G 3/4
x	106	внутренняя резьба G 1
x	128	внутренняя резьба M 20x1,5
<b>(3) Подключение к процессу GW 2</b>		
x	104	внутренняя резьба G 1/2
x	105	внутренняя резьба G 3/4
x	106	внутренняя резьба G 1
x	128	внутренняя резьба M 20x1,5

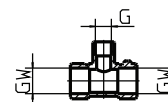


Код заказа                    **(1)**                    **(2)**                    **(3)**  
 -  -   
 Пример заказа            902440/11 - 105 - 105

**Данные для заказа: Оборудование для монтажа температурных датчиков**

**(1) Основное исполнение**

<b>902440/31</b>		Тройник с одинаковой внутренней резьбой с обеих сторон, измерительный штуцер с проходной резьбой, латунь
<b>(2) Подключение к процессу GW</b>		
x	104	внутренняя резьба G 1/2
x	105	внутренняя резьба G 3/4
x	106	внутренняя резьба G 1
x	128	внутренняя резьба M 20x1,5
<b>(3) Измерительный штуцер G</b>		
x	104	резьба G 1/2
x	128	внутренняя резьба M 20x1,5

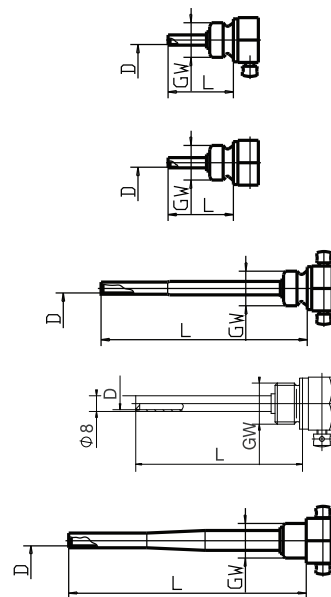


Код заказа                    **(1)**                    **(2)**                    **(3)**  
 -  -   
 Пример заказа            902440/30 - 105 - 114

**Данные для заказа: Оборудование для монтажа температурных датчиков**

**(1) Основное исполнение**

	<b>902440/40</b>	Ввинчивающаяся защитная гильза с пломбировочным винтом, защитная трубка, допуск до 90 °С, PN = 16 бар
	<b>902440/41</b>	Ввинчивающаяся защитная гильза с резьбой М 10х1, защитная трубка, допуск до 130 °С, PN = 16 бар
	<b>902440/42</b>	Ввинчивающаяся защитная гильза согласно DIN EN 14 34 с пломбировочным винтом, наружная резьба Ø8 мм с сужением до7,5 мм, внутренняя резьба Ø6 мм, посадочный допуск Н10, допуск до 200 °С, PN = 16 бар
	<b>902440/43</b>	Ввинчивающаяся защитная гильза с пломбировочным винтом, наружная резьба Ø8 мм, внутренняя резьба макс. Ø6,2 мм, допуск до 200 °С, PN = 16 бар
	<b>902440/44</b>	Ввинчивающаяся защитная гильза с пломбировочным винтом, наружная резьба Ø12 мм с сужением до 9 мм, внутренняя резьба Ø6 мм, посадочный допуск Н12, допуск до 200 °С, PN = 25 бар
		<b>(2) Диаметр защитной трубки D в мм</b>
x x	5	Ø5 мм
x x	5,2	Ø5,2 мм
x x x x x	6	Ø6 мм
		<b>(3) Монтажная длина EL в мм (85 ≤ EL ≤ 400 для типа 902440/42, 902440/43)</b>
x	35	35 мм
x x	40	40 мм
x	50	50 мм
	85	85 мм
	120	120 мм
	155	155 мм
	210	210 мм
		<b>(4) Подключение к процессу GW</b>
x x	102	внешняя резьба G 1/4
x	103	внешняя резьба G 3/8
x x x x	104	внешняя резьба G 1/2
	105	внешняя резьба G 3/4
x x	128	внутренняя резьба М 20х1,5
		<b>(5) Материал</b>
	20	нержавеющая сталь
x x	46	латунь

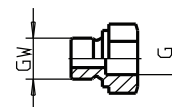


	(1)	(2)	(3)	(4)	(5)
Код заказа	<input type="text"/>	- <input type="text"/>	- <input type="text"/>	- <input type="text"/>	- <input type="text"/>
Пример заказа	902440/40	- 5	- 40	- 102	- 46

**Данные для заказа: Оборудование для монтажа температурных датчиков**

**(1) Основное исполнение**

<b>902440/50</b>		Адаптер с резьбовым присоединением, измерительный штуцер М 10х1 согласно DIN EN 14 34, для монтажа температурных датчиков типа DS
x	102	<b>(2) Подключение к процессу GW 1</b> внешняя резьба G 1/4
x	104	внутренняя резьба G 1/2
x	128	внутренняя резьба М 20х1,5
x	114	<b>(3) Измерительный штуцер G</b> М 10х1
x	20	<b>(4) Материал</b> нержавеющая сталь
x	46	латунь

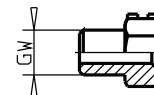
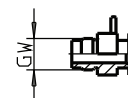


	(1)	(2)	(3)	(4)			
Код заказа	<input type="text"/>	-	<input type="text"/>	-	<input type="text"/>	-	<input type="text"/>
Пример заказа	902440/50	-	102	-	114	-	46

**Данные для заказа: Оборудование для монтажа температурных датчиков**

**(1) Основное исполнение**

<b>902440/60</b>		Адаптер с резьбовым присоединением для непосредственного монтажа температурного датчика на месте согласно DIN EN 14 34	
<b>902440/61</b>		Резьбовое присоединение, байонетное, для монтажа температурного датчика в защитной гильзе типа 902440/41	
x	x	000	<b>(2) Монтажная длина EL в мм</b> без монтажной длины
x	x	114	<b>(3) Подключение к рабочей среде GW</b> резьба М 10х1
x	x	128	внутренняя резьба М 20х1,5
x	x	46	<b>(4) Материал</b> латунь
x	x	85	синтетический материал



	(1)	(2)	(3)	(4)			
Код заказа	<input type="text"/>	-	<input type="text"/>	-	<input type="text"/>	-	<input type="text"/>
Пример заказа	902440/60	-	000	-	114	-	46

**Поставки со склада в Германии:**

(1)		(2)		(3)	Складской №
	-		-		
902440/11	-	104	-	104	90/00539347
902440/11	-	105	-	105	90/00539350
902440/11	-	106	-	106	90/00539351
902440/31	-	104	-	102	90/00329064
902440/31	-	105	-	102	90/00329067
902440/31	-	106	-	102	90/00329068

**Поставки со склада в Германии:**

(1)		(2)		(3)		(4)		(5)	Складской №
	-		-		-		-		
902440/40	-	5	-	35	-	102	-	46	90/00340460
902440/40	-	5,2	-	35	-	102	-	46	90/00330518
902440/40	-	5,2	-	50	-	103	-	46	90/00330497
902440/40	-	5,2	-	50	-	104	-	46	90/00326403
902440/41	-	5,2	-	40	-	102	-	46	90/00362827
902440/42	-	6	-	85	-	104	-	20	90/00081683
902440/42	-	6	-	120	-	104	-	20	90/00081684
902440/43	-	6	-	85	-	104	-	20	90/00349100
902440/43	-	6	-	120	-	104	-	20	90/00352465

**Поставки со склада в Германии:**

(1)		(2)		(3)		(4)	Складской №
	-		-		-		
902440/50	-	104	-	114	-	46	90/00062424

**Поставки со склада в Германии:**

(1)		(2)		(3)		(4)	Складской №
	-		-		-		
902440/60	-	000	-	114	-	46	90/00355259
902440/61	-	000	-	114	-	85	90/00362826