

Ввинчивающийся термометр сопротивления с соединительной головкой формы В

- Для температур -50 ... +600 °С
- Со сменной измерительной частью
- Одинарные и сдвоенные термометры сопротивления
- Соединительная головка формы В, ВUZ, ВUZH, ВВК
- Поставляются с измерительными преобразователями

Ввинчивающийся термометр сопротивления используется для измерения температуры в жидких и газообразных средах. Надежная герметичность такой конструктивной формы как при вакуумметрическом, так и при избыточном давлении является важным критерием при выборе. Областью применения, в частности, являются климатическая, холодильная и нагревательная техника, печестроение, машиностроение.

Соединительная головка может использоваться при температуре до + 100 °С. Наряду со стандартной соединительной головкой формы В поставляются также исполнения формы ВUZ, ВUZH, ВВК.

В измерительной части стандартно используется температурный сенсор Pt 100 согласно DIN EN 60 751 класса В с двухпроводной схемой подключения, возможны также исполнения с Pt 500 или Pt 1000. Подключение возможно как по 3-х проводной, так и по 4-х проводной схеме. В качестве опции в соединительную головку может быть вмонтирован измерительный преобразователь.



Технические данные

Соединительная головка

Форма В DIN 43 729, литье Al, М 20x1,5, IP 65, температура окружающей среды -40...+100°C
Форма ВUZ, литье Al, , М 20x1,5 IP 65, температура окружающей среды -40...+100°C
Форма ВUZH, литье Al, М 20x1,5, IP 65, температура окружающей среды -40...+100°C
Форма ВВК, пластмасса, , М 20x1,5 IP 54, температура окружающей среды -30...+130°C
Внимание: при использовании измерительного преобразователя температура окружающей среды должна быть ниже типовой лист 70.7030, 70.7010 и 70.7060

Трубка горловины

Нержавеющая сталь 1.4571, длина 130 мм (150 мм для типа 902020/50.../51...)

Подключение к процессу

Резьба, нержавеющая сталь 1.4571
Защитная гильза, нержавеющая сталь 1.4571 или сталь 1.7335

Защитная трубка

Нержавеющая сталь 1.4571, Ø9 мм, Ø11 мм, Ø12 мм

Измерительная часть

Сменная, температурный сенсор Pt 100 согласно DIN EN 60 751, класс В, двухпроводное подключение

Время отклика

$t_{0,9}$ около 50 сек, в воде 0,2 м/с, Ø9 мм

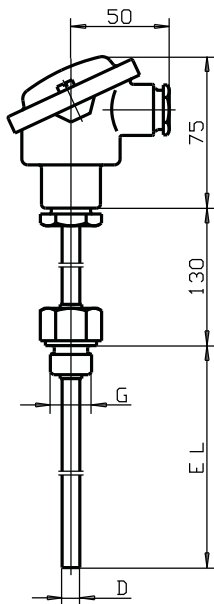
Измерительный преобразователь

Аналоговый измерительный преобразователь, выход 4...20мА, смотри типовой лист 707030
Аналоговый измерительный преобразователь, выход 0...10В, смотри типовой лист 707030
Программируемый измерительный преобразователь, выход 4...20мА/20...4мА, смотри типовой лист 707010
WtransB, программируемый преобразователь с передачей данных по радиоканалу, смотри типовой лист 707060

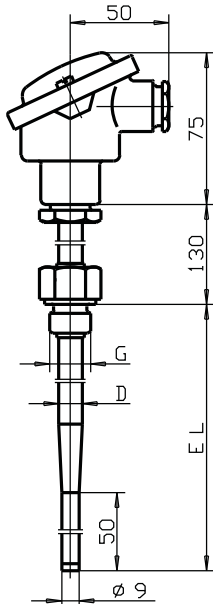
Принадлежности

Защитная гильза, смотри типовой лист 909710

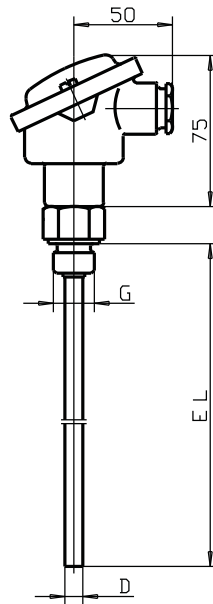
Размеры



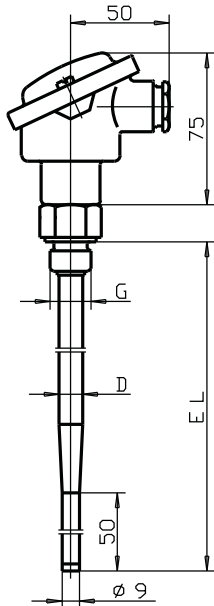
Тип 902020/10



Тип 902020/11

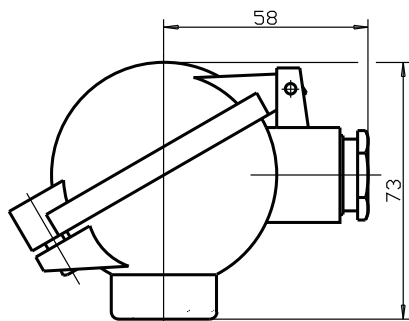


Тип 902020/20

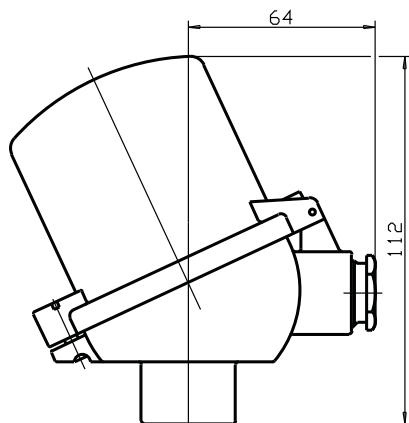


Тип 902020/21

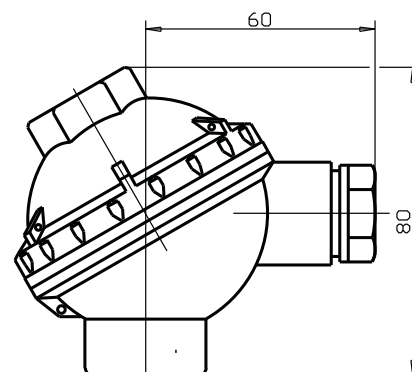
Размеры



**Присоединительная головка
формы BUZ (TZ 320)**



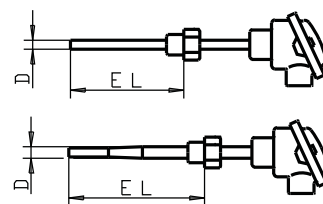
**Присоединительная головка
формы BUZH (TZ 321)**



**Присоединительная головка
формы BVK (TZ 322)**

Данные для заказа: Ввинчивающийся термометр сопротивления с присоединительной головкой формы В

(1) Основное исполнение



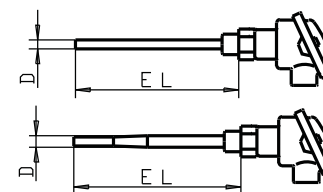
		902020/10	Ввинчивающийся термометр сопротивления с горловиной и прямой защитной трубкой
		902020/11	Ввинчивающийся термометр сопротивления с горловиной и с сужающейся защитной трубкой
			(2) Рабочая температура в °C
x	x	402	-50...+400°C (стандарт)
x	x	415	-50...+600°C
			(3) Измерительная часть
x	x	1001	1 x Pt 100 по 3-х проводной схеме присоединения
x	x	1003	1 x Pt 100 по 2-х проводной схеме присоединения
x	x	1011	1 x Pt 100 по 4-х проводной схеме присоединения
x	x	2001	2 x Pt 100 по 3-х проводной схеме присоединения
x	x	2003	2 x Pt 100 по 2-х проводной схеме присоединения
			(4) Класс точности согласно DIN EN 60 751
x	x	1	Класс В (стандарт)
x	x	2	Класс А
			(5) Диаметр защитной трубки D в мм
x		9	∅9 мм
x		11	∅11 мм
	x	12	∅12 мм, сужена до 9 мм
			(6) Монтажная длина EL в мм (100 ≤ EL ≤ 1000, EL ≤ 700 для типа 902020/11)
x	x	160	160 мм
	x	220	220 мм
x	x	250	250 мм
	x	280	280 мм
x	x	400	400 мм
x	x	...	данные в виде текста (шаг 50 мм)
			(7) Подключение к процессу
x	x	104	резьбовое присоединение G 1/2
x	x	105	резьбовое присоединение G 3/4
x	x	106	резьбовое присоединение G 1
x	x	126	резьбовое присоединение M 18 x 1,5
x	x	128	резьбовое присоединение M 20 x 1,5
			(8) Дополнительные опции
x	x	000	без дополнительных опций
x	x	306	горловина 70 мм
x	x	320	присоединительная головка формы BUZ
x	x	321	присоединительная головка формы BUZH
x	x	322	присоединительная головка формы BVK
x	x	330	1 x аналоговый измерит. преобразователь, выход 4...20mA ² , типовой лист 707030
x	x	331	1 x программируемый измерит. преобразователь, выход 4...20mA/20...4mA ³ , типовой лист 707010
x	x	333	1 x аналоговый измерительный преобразователь, выход 0...10V ² типовой лист 707030
x	x	334	2 x аналоговый измерительный преобразователь, выход 4...20mA ² типовой лист 707030
x	x	335	2 x программируемый измерительный преобразователь, выход 4...20mA/20...4mA ³ , типовой лист 707010
x	x	337	2 x аналоговый измерительный преобразователь, выход 0...10V ² типовой лист 707030
x	x	550	1 x программируемый измерительный преобразователь (USB), выход 4...20mA тип 707050
x	x	859	WtransB, программируемый преобразователь с передачей данных по радиоканалу, смотри типовой лист 707060

Код заказа	(1)	(2)	(3)	(4)	(5)	(6)	(7)	(8)	, ...							
Пример заказа	902020/10	-	402	-	1001	-	1	-	11	-	250	-	106	/	000 ¹	, ...

1. Дополнительные опции указываются друг за другом и разделяются запятыми.

Данные для заказа: Винчивающийся термометр сопротивления с присоединительной головкой формы В

(1) Основное исполнение



		902020/20	Винчивающийся термометр сопротивления без горловины и с прямой защитной трубкой
		902020/21	Винчивающийся термометр сопротивления без горловины и с сужающейся защитной трубкой

		(2) Рабочая температура в °C	
x	x	402	-50...+400°C (стандарт)
x	x	415	-50...+600°C

		(3) Измерительная часть	
x	x	1001	1 x Pt 100 по 3-х проводной схеме присоединения
x	x	1003	1 x Pt 100 по 2-х проводной схеме присоединения
x	x	1011	1 x Pt 100 по 4-х проводной схеме присоединения
x	x	2001	2 x Pt 100 по 3-х проводной схеме присоединения
x	x	2003	2 x Pt 100 по 2-х проводной схеме присоединения

		(4) Класс точности согласно DIN EN 60 751	
x	x	1	Класс В (стандарт)
x	x	2	Класс А

		(5) Диаметр защитной трубки D в мм	
x		9	∅9 мм
x		11	∅11 мм
	x	12	∅12 мм, сужена до 9 мм

		(6) Монтажная длина EL в мм (100 ≤ EL ≤ 1000, EL ≤ 700 для типа 902020/21)	
x	x	100	100 мм
x	x	160	160 мм
x	x	250	250 мм
x	x	400	400 мм
x	x	...	данные в виде текста (шаг 50 мм)

		(7) Подключение к процессу	
x	x	104	резьбовое присоединение G 1/2
x	x	105	резьбовое присоединение G 3/4
x	x	106	резьбовое присоединение G 1
x	x	126	резьбовое присоединение M 18 x 1,5

		(8) Дополнительные опции	
x	x	000	без дополнительных опций
x	x	320	присоединительная головка формы BUZ
x	x	321	присоединительная головка формы BUZH
x	x	322	присоединительная головка формы BVK
x	x	330	1 x аналоговый измерит. преобразователь, выход 4...20mA ² , типовой лист 707030
x	x	331	1 x программируемый измерит. преобразователь, выход 4...20mA/20...4mA ³ , типовой лист 707010
x	x	333	1 x аналоговый измерительный преобразователь, выход 0...10V ² типовой лист 707030
x	x	334	2 x аналоговый измерительный преобразователь, выход 4...20mA ² типовой лист 707030
x	x	335	2 x программируемый измерительный преобразователь, выход 4...20mA/20...4mA ³ , типовой лист 707010
x	x	337	2 x аналоговый измерительный преобразователь, выход 0...10V ² типовой лист 707030
x	x	550	1 x программируемый измерительный преобразователь (USB), выход 4...20mA тип 707050
x	x	859	WtransB, программируемый преобразователь с передачей данных по радиоканалу, смотри типовой лист 707060

Код заказа	(1)	(2)	(3)	(4)	(5)	(6)	(7)	(8)								
	<input type="text"/>	- <input type="text"/>	- <input type="text"/>	- <input type="text"/>	- <input type="text"/>	- <input type="text"/>	- <input type="text"/>	/ <input type="text"/>	, ...							
Пример заказа	902020/20	-	402	-	1001	-	1	-	9	-	160	-	104	/	000 ¹	, ...

1. Дополнительные опции указываются друг за другом и разделяются запятыми.

Поставки со склада в Германии:

(1)	(2)	(3)	(4)	(5)	(6)	(7)	(8)	Складской №
<input type="text"/>	- <input type="text"/>	- <input type="text"/>	- <input type="text"/>	- <input type="text"/>	- <input type="text"/>	- <input type="text"/>	/ <input type="text"/>	
902020/10	- 402	- 1003	- 1	- 9	- 160	- 104	/ 000	00055562
902020/10	- 402	- 1003	- 1	- 9	- 250	- 104	/ 000	00055563
902020/10	- 402	- 1003	- 1	- 9	- 400	- 104	/ 000	00055564
902020/10	- 402	- 2003	- 1	- 9	- 160	- 104	/ 000	00055565
902020/10	- 402	- 2003	- 1	- 9	- 250	- 104	/ 000	00055566
902020/10	- 402	- 2003	- 1	- 9	- 400	- 104	/ 000	00055567
902020/10	- 402	- 1001	- 1	- 9	- 160	- 104	/ 330(0...100°C)	00054616
902020/10	- 402	- 1001	- 1	- 9	- 160	- 104	/ 330(0...200°C)	00087522
902020/10	- 402	- 1001	- 1	- 9	- 250	- 104	/ 330(0...100°C)	00054617
902020/10	- 402	- 1001	- 1	- 9	- 250	- 104	/ 330(0...200°C)	00087527
902020/10	- 402	- 1001	- 1	- 9	- 400	- 104	/ 330(0...100°C)	00335111

Принадлежности**для программируемого 2-х проводного преобразователя типа 707010**

Тип	Складской №
PC интерфейс с TTL/RS232 конвертером и адаптером	00350260
PC интерфейс с USB/TTL конвертером и 2 адаптерами	00456352
Программирование по требованию пользователя (стандартно 0...100 °C)	
Программа SETUP на CD-ROM, многоязычная	00378733

для Wtrans B, программируемого встраиваемого преобразователя с передачей сигнала по радиоканалу типа 707060

Тип	Складской №
Литиевая батарея 3.6 В 2.2 Ач (размер AA)	00547559
PC интерфейс с USB/TTL конвертером и 2 адаптерами	00456352
PC интерфейс с TTL/RS232 конвертером и адаптером	00350260
Программа SETUP на CD-ROM, многоязычная	00488887
Программа SETUP на CD-ROM включая OnlineChart, многоязычная	00549067
Активация программы OnlineChart	00549188