

Вставной термометр сопротивления с байонетным присоединением

- Для температур -50 ... +400 °C
- С защитными трубками из различных материалов
- Одинарные и двойные термометры сопротивления
- Хорошая теплопередача благодаря регулируемому нажиму пружины
- Монтаж и демонтаж без инструмента

Вставной термометр сопротивления с байонетным присоединением используется для измерения температуры в твердых телах, подшипниках скольжения и инструментах, например, при производстве пластмасс. Благодаря специальной форме измерительного наконечника датчик пригоден для измерения температуры в плоских и остrokонечных отверстиях.

Нажимная пружина фиксированной формы из устойчивой к ржавчине и кислотам нержавеющей стали, материал 1.4310, обеспечивает защиту от перегиба и гарантирует равномерный нажим измерительного наконечника в отверстие. Монтажная длина может изменяться вращением байонетного присоединения. Байонетные присоединения поставляются с диаметрами 12, 15 и 16 мм.

Стандартно используется температурный сенсор Pt 100 согласно DIN EN 60 751 класса В с 2-х проводной схемой подключения, возможны также исполнения с Pt 500 или Pt 1000. Подключение возможно как по 3-х проводной, так и по 4-х проводной схеме.



Технические данные

Подключение

С концов соединительных проводов снята изоляция, установлены наконечники, контакты под клеммник или многополюсное разъемное присоединение

Присоединительные провода

Силикон, температура окружающей среды -50...+180°C
тефлон, температура окружающей среды -190...+260°C
металлическая оплетка, температура окружающей среды -50...+400 °C
В качестве опции соединительные провода могут быть экранированы

Подключение к процессу

Байонетное присоединение, никелированная латунь, Ø 12 мм, Ø 15 мм, Ø 16 мм

Защитная трубка

нержавеющая сталь 1.4571, Ø 6 мм и Ø 8 мм

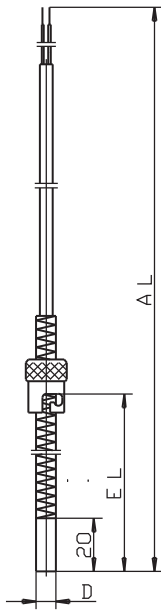
Измерительная часть

Температурный сенсор Pt 100, DIN EN 60 751, класс В, 2-х проводное подключение

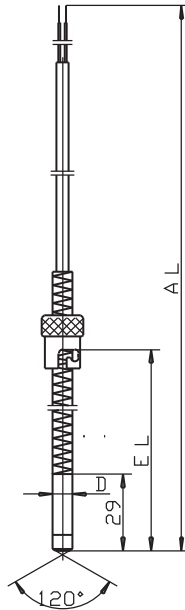
Принадлежности

Дополнения смотри на типовом листе 909750

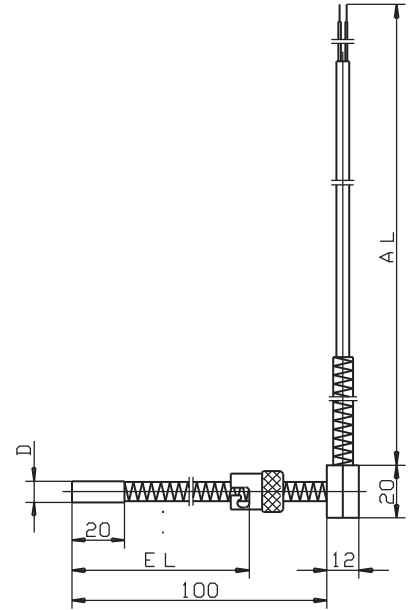
Размеры



Тип 902190/10



Тип 902190/20

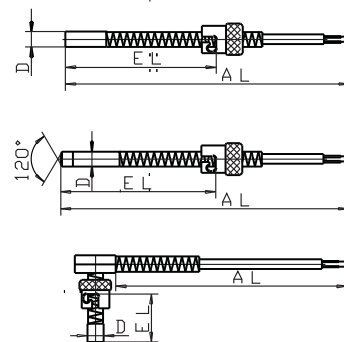


Тип 902190/30

Данные для заказа: Вставной термометр сопротивления с байонетным присоединением

(1) Основное исполнение

	902190/10	Вставной термометр сопротивления, защитная трубка / измерительный наконечник (плоский) из нержавеющей стали 1.4571; байонетное присоединение Ø12 мм		
	902190/20	Вставной термометр сопротивления, защитная трубка из нержавеющей стали 1.4571; измерительный наконечник (120°) из керамики KER 221; байонетное присоединение Ø12 мм		
	902190/31	Вставной термометр сопротивления, защитная трубка / измерительный наконечник (плоский) из нержавеющей стали 1.4571; байонетное присоединение Ø12 мм		
		(2) Рабочая температура в °C / присоединительные провода		
x	x	x	380	-50...+200°C / силикон
x	x	x	386	-50...+260°C / тефлон
x	x	x	388	-50...+260°C / металлическая оплетка
x	x	x	397	-50...+350°C / металлическая оплетка
x	x	x	402	-50...+400 °C / металлическа оплетка
				(3) Измерительная часть
x	x	x	1001	1 x Pt 100 по 3-х проводной схеме присоединения
x	x	x	1003	1 x Pt 100 по 2-х проводной схеме присоединения
x	x	x	2003	2 x Pt 100 по 2-х проводной схеме присоединения
				(4) Класс точности согласно DIN EN 60 751
x	x	x	1	Класс B (стандарт)
x	x	x	2	Класс A
				(5) Диаметр защитной трубки D в мм
x	x		6	Ø6 мм
x		x	8	Ø8 мм
				(6) Монтажная длина EL в мм
		x	85	20...85 мм
x	x		180	20...180 мм
x		x	250	20...250 мм
				(7) Концы присоединительных проводов
x	x	x	03	удаленная изоляция
x	x	x	11	наконечники на жилах согласно DIN 46 228, часть 4 (стандарт)
x	x	x	13	контакты под клеммник 6,3 согласно DIN 46 247
x	x	x	80	многополюсное разъемное присоединение (тип указывать в тексте)
				(8) Длина присоединительных проводов (500 ≤ AL ≤ 500000)
x	x	x	2500	2500 мм
x	x	x	...	данные в виде текста (шаг 500 мм)
				(9) Дополнительные опции
x	x	x	000	без дополнительных опций
x	x	x	302	байонетное присоединение Ø15 мм
x	x	x	303	байонетное присоединение Ø16 мм
x	x	x	317	экранирование присоединительных проводов



	(1)	(2)	(3)	(4)	(5)	(6)	(7)	(8)	(9)								
Код заказа	<input type="text"/>	-	<input type="text"/>	-	<input type="text"/>	-	<input type="text"/>	-	<input type="text"/>	/	<input type="text"/>						
Пример заказа	902190/10	-	397	-	1003	-	1	-	8	-	180	-	11	-	2500	/	000 ¹

1. Дополнительные опции указываются друг за другом и разделяются запятыми.

Поставки со склада в Германии:

(1)	(2)	(3)	(4)	(5)	(6)	(7)	(8)	(9)	Складской №								
<input type="text"/>	-	<input type="text"/>	-	<input type="text"/>	-	<input type="text"/>	-	<input type="text"/>	/	<input type="text"/>							
902190/10	-	402	-	1003	-	1	-	8	-	180	-	11	-	2500	/	317	00055797
902190/10	-	388	-	1003	-	1	-	6	-	180	-	11	-	2500	/	317	00055798
902190/20	-	388	-	1003	-	1	-	6	-	190	-	13	-	2500	/	317	00055808