

Имитаторы и калибровочные адаптеры для измерений величины pH, редокс-потенциала и электропроводности

Краткое описание

Имитаторы и калибровочные адаптеры применяются для ввода в эксплуатацию, настройки, контроля или поиска неисправности при измерениях величины pH, окислительно-восстановительного (редокс) потенциала и удельной электропроводности.

Имитатор величины pH / редокс-потенциала, Тип 202711/10

С помощью имитатора величины pH проверяется работоспособность технических pH- и редоксметрических установок. Имитатор подключается к измерительному преобразователю вместо обычного pH- или редокс-электрода. Он позволяет осуществлять проверку проложенного соединительного кабеля и измерительного усилителя. За счет имитации величины pH от 0 до 14 в сухом состоянии установки могут быть проверены и оптимизированы выходы измерительного усилителя (показания, контакты регулятора или аналоговые / цифровые выходы). При использовании имитатора для редокс-измерений имитируется напряжение ± 414 мВ с шагом 59 мВ.

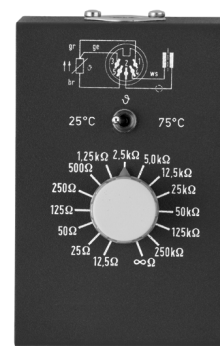
Переключатель позволяет осуществлять высокоомное тестирование (импеданс 1000 МОм) соединительного кабеля на наличие утечек или проблем с влажностью. Имитатор величины pH питается от встроенной батареи 9 В (входит в комплект поставки). Интегрирована функция тестирования заряда батареи. Подключение к измерительным цепям осуществляется с помощью различных дополнительных кабелей и адаптеров (см. принадлежности).



Тип 202711/10

Имитатор для электролитической электропроводности, Тип 202711/20

С помощью этого имитатора могут быть проверены измерительный усилитель и соединительные провода установки для измерения электролитической электропроводности. Кроме того могут имитироваться различные значения электропроводности, чтобы проверить и оптимизировать показания, поведение регулятора и выходы измерительного усилителя и подключенных к нему устройств. Тем самым прибор помогает при сухом вводе установок в эксплуатацию и поиске неисправности. Этот имитатор может применяться только для измерительных цепочек, использующих 2-х электродные кондуктометрические ячейки. Напечатанная на корпусе таблица дает возможность считывания значений проводимости для различных симулируемых сопротивлений, которые выбираются с помощью поворотного переключателя. Таблица содержит при этом соответствие с различными константами ячейки ($K = 0,01; 0,1; 1,0; 3,0$ и $10,0$). Наряду с проводимостью может быть проверен и температурный вход измерительного прибора, при этом имитируется Pt100 при температурах 25 °C и 75 °C. Прилагается соединительный провод длиной 1,1 м.



Тип 202711/20

Калибровочный адаптер для измерений электропроводности индуктивным методом, Тип 202711/21

Этот адаптер обеспечивает настройку между измерительным усилителем и индуктивным зондом проводимости при вводе в эксплуатацию или при замене одного из компонентов. Прибор рассчитан для использования с измерительными усилителями JUMO AQUIS 500 Ci по типовому листу 20.2566 и сенсорами по типовому листу 20.2941.



Тип 202711/21

Технические характеристики

Имитатор величины pH / окислительного потенциала, Тип 202711/10

Диапазон имитации	pH 0... 14 с шагом 1 ед. pH или redox +414... -414 мВ с шагом 59 мВ
Точность	± 1 % от установленного значения pH
Эталонная температура	25 °С
Выходное сопротивление	1 кОм или 1000 МОм, в зависимости от положения переключателя
Напряжение питания	ANSI 1604D PP3 (батарея 9 В) в комплекте поставки
Проверка состояния батареи	встроена
1000 МОм-схема	для проверки кабеля pH
Подключение	гнездо BNC и гнездо для электрода сравнения
Допустимая температура окружающей среды	0... 50 °С
Корпус	алюминий
Габаритные размеры	130,5 мм x 73 мм x 59 мм (В x Ш x Т)

Имитатор электролитической электропроводности, тип 202711/20

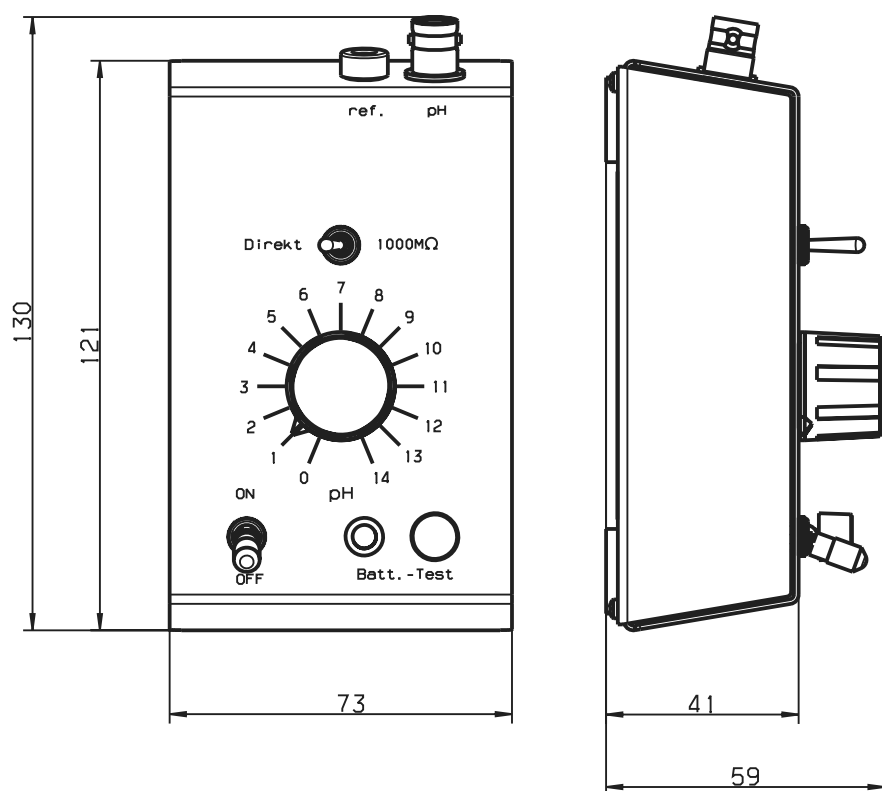
<p>Диапазон имитации при константе ячейки К от 0,01 до 10,0</p> <p>Таблица преобразования находится на задней крышке корпуса.</p> <p>К = константа ячейки [1/см] R = сопротивления [Ом]</p>	от 2 мкСм/см до 800 мСм/см дискретно					
	R/K	0.01	0.1	1.0	3.0	10.0
	12,5 Ом	800 мкСм	8 мСм	80 мСм	240 мСм	800 мСм
	25 Ом	400 мкСм	4 мСм	40 мСм	120 мСм	400 мСм
	50 Ом	200 мкСм	2 мСм	20 мСм	60 мСм	200 мСм
	125 Ом	80 мкСм	800 мкСм	8 мСм	24 мСм	80 мСм
	250 Ом	40 мкСм	400 мкСм	4 мСм	12 мСм	40 мСм
	500 Ом	20 мкСм	200 мкСм	2 мСм	6 мСм	20 мСм
	1200 Ом	8 мкСм	80 мкСм	800 мкСм	24 мСм	8 мСм
	2500 Ом	4 мкСм	40 мкСм	400 мкСм	1,2 мСм	4 мСм
	5000 Ом	2 мкСм	20 мкСм	200 мкСм	600 мкСм	2 мСм
	12,5 кОм	800 нСм	8 мкСм	80 мкСм	240 мкСм	800 мкСм
	25 кОм	400 нСм	4 мкСм	40 мкСм	120 мкСм	400 мкСм
	50 кОм	200 нСм	2 мкСм	20 мкСм	60 мкСм	200 мкСм
125 кОм	80 нСм	800 нСм	8 мкСм	24 мкСм	80 мкСм	
Точность	± 1 % от установленного значения сопротивления					
Имитация Pt100	25 °С или 75 °С ± 1 °С					
Подключение	5-полюсное диодное гнездо; один соединительный кабель (длина 1,1 м) со свободными концами присоединяется к прибору					
Допустимая температура окружающей среды	0... 50 °С					
Корпус	алюминий					
Габаритные размеры	130,5 мм x 73 мм x 59 мм (В x Ш x Т)					

Калибровочный адаптер для измерений электропроводности индуктивным методом, тип 202711/21

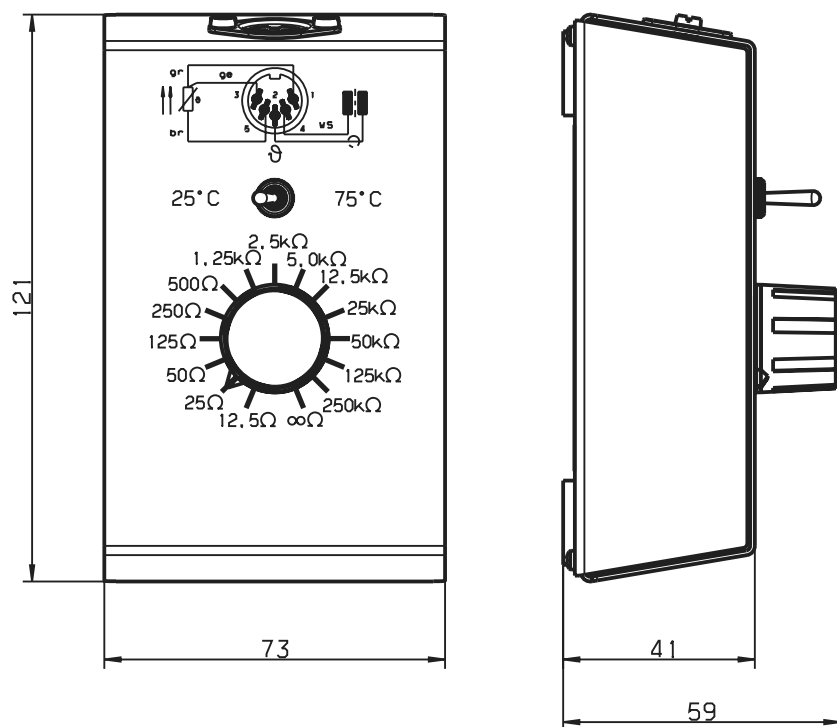
Диапазон имитации	Константа ячейки K	
	4... 5,9 [1/см]	6... 8 [1/см]
	R [Ом]	R [Ом]
1000 мкСм/см	20 k	25 k
10,00 мСм/см	2 k	2,5 k
100,0 мСм/см	200	250
1000 мСм/см	20	25
2000 мСм/см	10	12,5
Точность	1000 мкСм/см ... 100,0 мСм/см ± 1%	
	1000 мСм/см ... 2000 мСм/см ± 1,5%	
Подключение	Измерительный провод с 2 мм штекером, длина ≈ 36 мм	
	Измерительный провод с 2 мм гнездом, длина ≈ 18 мм	
Имитация величины проводимости	Измерительный провод с 2 мм штекером два раза продеть через зонд и вставить в измерительный провод с 2 мм гнездом.	
Вычисление значений проводимости	$Lf = K * N^2 / R$	
	Lf = значение проводимости	
	K = константа ячейки	
	N = число петель через зонд	
	R = сопротивление	
Корпус	поликарбонат	
Габаритные размеры	103 мм x 52 мм x 59 мм (В x Ш x Т)	

Размеры

Имитатор величины pH / окислительного потенциала, Тип 202711/10

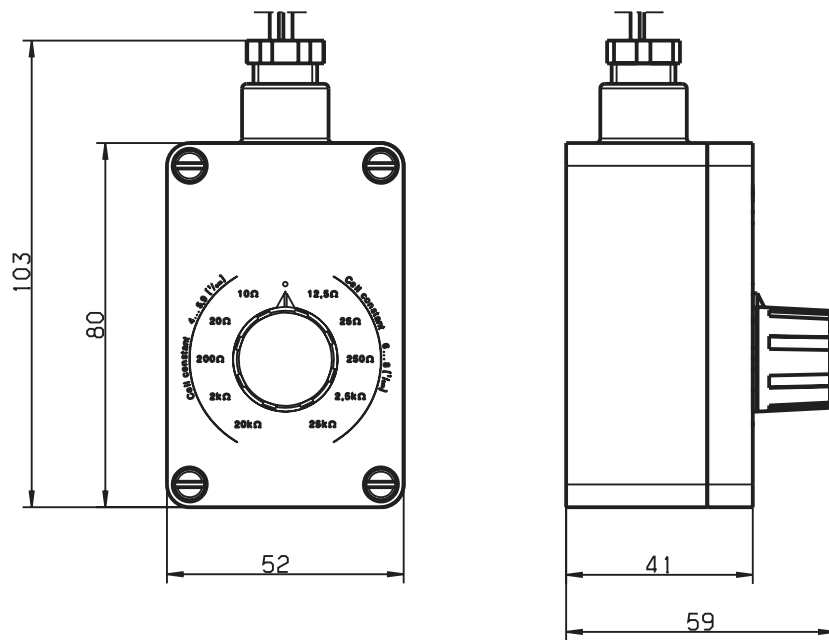


Имитатор для электролитической электропроводности, Тип 202711/20



Размеры

Калибровочный адаптер для измерений электропроводности индуктивным методом, тип 202711/21



Данные для заказа**(1) Базовый тип**

202711	Имитаторы и калибровочные адаптеры
--------	------------------------------------

(2) Исполнение

10	Имитатор для pH, редокс
20	Имитатор для электролитической электропроводности (2-электродные измерения)
21	Калибровочный адаптер для измерения электропроводности индуктивным методом

	(1)	/	(2)
Ключ заказа	<input type="text"/>	/	<input type="text"/>
Пример заказа	202711	/	10

Поставляются со склада в Германии:

Тип	Арт. №
202711/10	00300477
202711/20	00300478
202711/21	00543395

Принадлежности:

Наименование	Арт. №
Соединительный провод для имитатора величины pH 202711/10 Штекер BNC / штекер BNC, длина 1,1 м Для проверки измерительных приборов с гнездом BNC в качестве входа pH	00082906
Соединительный провод для имитатора величины pH 202711/10 Штекер BNC на Shield-Kon® (наконечники), длина 1,1 м Для проверки измерительных приборов с винтовыми зажимами в качестве входа pH	00513412
Соединительный провод для имитатора величины pH 202711/10 Штекер BNC / штекер N, длина 1,5 м Для проверки измерительных цепей pH от контактной головки электрода (для стандартных электродов с головками N/S7/S8 Не подходит для электродов со встроенным датчиком температуры!	00082908