

JUMO AQUIS 500 pH

Измерительный преобразователь / регулятор величины pH, редокс-потенциала, концентрации аммиака и температуры

Краткое описание

Прибор применяется для измерения/регулирования величины pH, редокс-потенциала или концентрации аммиака. Режим работы можно переключать непосредственно на приборе. В зависимости от измеряемой величины к прибору могут подключаться комбинированные сенсоры (напр. комбинированные pH-/редокс-электроды, ионоселективные сенсоры) или отдельные электроды (стеклянные/металлические электроды с отдельным электродом сравнения). Второй измеряемой величиной является температура, которая измеряется с помощью сенсора Pt 100/1000. Таким образом, имеется возможность автоматической температурной компенсации при измерении величины pH и концентрации NH₃.

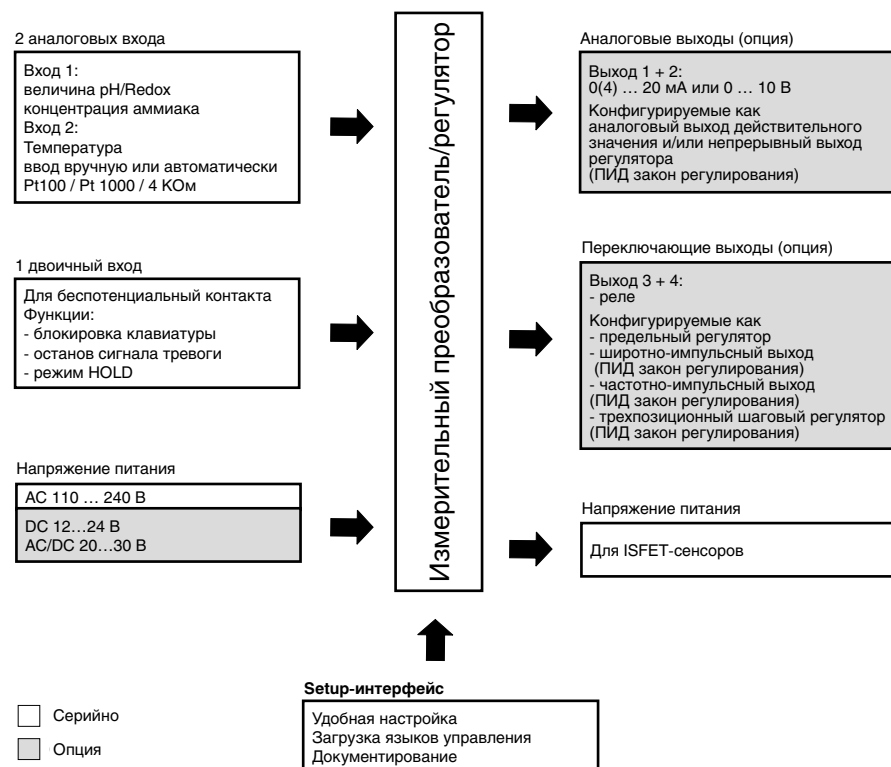
Настройка прибора осуществляется с помощью клавиш на панели прибора. Значение измеряемой величины отображается на большом ЖК-экране. Текстовые комментарии на экране делают удобным процесс конфигурирования и помогают корректно запрограммировать прибор.

Модульное строение прибора обеспечивает возможность удовлетворения требованиям различных применений. В распоряжении имеются до 4-х выходов (функции указаны на блок-схеме).

Возможные области применения:

Общая водоподготовка, измерения в технологических процессах; сточные воды; питьевая вода, вода источников, дождевая, поверхностная и прудовая вода; контроль утечек в холодильных установках.

Блок-схема



Тип 202560

Особенности

- Возможность непосредственного переключения на измерение pH, редокс-потенциала или концентрации аммиака
- Автоматическая температурная компенсация
- Графический дисплей с подсветкой фона
- Изменение типа представления: цифры, гистограмма или указатель тенденции изменения
- Техника подключения без пайки
- Возможности калибровки в зависимости от измеряемой величины
Калибровка по 1 / 2 / 3 точкам
- Журнал калибровки
- Активируемое измерение импеданса при измерении pH
- Асимметричное и симметричное подключение pH-электродов
- Возможность подключения ISFET-электродов через интегрированный выход для обеспечения питания сенсора
- Пылевлагозащита IP67 для настенного монтажа
Пылевлагозащита IP65 для цитового монтажа
- Языки – немецкий, английский, французский, загрузка русского языка через setup-программу
- С помощью setup-программы: удобное программирование, документирование, загрузка других языков

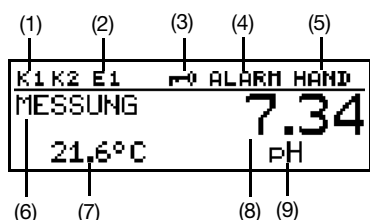
Zulassungen



Описание работы

Прибор предназначен для применения по месту. Надежный корпус защищает электронику и электрические подключения от агрессивного влияния окружающей среды (IP67). Прибор также может поставляться в исполнении для щитового монтажа, в этом случае пылевлагозащита передней панели - IP65. Электрическое подключение осуществляется через герметичные кабельные вводы.

Элементы индикации и управления



- (1) Переключающий выход 1 или 2 активен
- (2) Двоичный вход 1 активирован
- (3) Клавиатура заблокирована
- (4) Была активирована тревога
- (5) Прибор находится в режиме ручного управления
- (6) Состояние прибора
- (7) Температура среды
- (8) Основная измеряемая величина
- (9) Единицы измерения основной измеряемой величины

Пользователь может задать, что должно отображаться на дисплее в позициях (7) и (8):

- Ничего
- Компенсированная измеряемая величина
- Температура
- Уровень выходного сигнала 1
- Уровень выходного сигнала 2
- Уставка 1
- Уставка 2

Управление

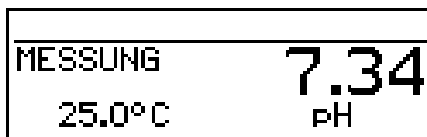
Для удобного программирования и управления прибором все параметры наглядно распределены по различным уровням и представлены открытым текстом. Доступ к возможности управления защищен паролем. Индивидуальная настройка управления возможна путем распределения параметров на свободно конфигурируемые и защищенные.

Поставляемая по запросу setup-программа на русском языке делает процесс настройки прибора более удобным.

Режимы представления данных

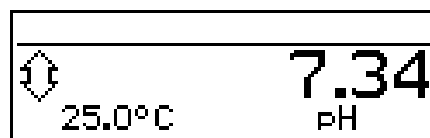
В распоряжении имеются три режима представления данных:

Большие цифры



При таком представлении измеряемые величины отображаются на экране в виде цифровых значений.

Указатель тенденции изменения



В этом режиме цифровое значение заменяется символом, указывающим направление изменения и скорость изменения измеряемой величины.

Это может быть очень полезным при проведении оптимизации регулятора.



Слева направо:

Быстрое, среднее и медленное увеличение, стабильное значение, медленное, среднее и быстрое уменьшение.

Гистограмма



При таком режиме наглядно представлен диапазон, в котором в данный момент времени находится измеряемая величина. Диапазон представления может свободно изменяться.

Измерение величины pH

К прибору могут подключаться как комбинированные pH-электроды, так и стеклянные электроды с отдельным электродом сравнения. Возможны два варианта подключения:

- асимметричное высокоомное (общепринятый способ)
- симметричное высокоомное (для особых случаев)

Новой является возможность измерения импеданса подключенных электродов. Здесь может измеряться импеданс стеклянного электрода и электрода сравнения по отдельности (при использовании дополнительного заземляющего контакта) или суммарное значение импеданса измерительной цепи. Специальные электроды, использующие сурьму как pH-чувствительный элемент, также могут подключаться к прибору.

В прибор интегрирован источник питания для ISFET-электродов. Это обеспечивает

возможность подключения к прибору соответствующих сенсоров.

ISFET-электроды применяются в тех случаях когда нежелательно использование стеклянных электродов. Так как эти сенсоры не стандартизированы, необходимо перед их использованием провести проверку возможности их применения.

Температурная компенсация величины pH осуществляется путем автоматического измерения температуры с помощью сенсора, подключенного ко второму входу, или путем ручного ввода значения температуры.

Измерение редокс-потенциала

К прибору могут подключаться как комбинированные редокс-электроды, так и металлические электроды с отдельным электродом сравнения. Показания прибора могут осуществляться в мВ или свободно масштабируются.

Измерение концентрации аммиака

После того, как прибор сконфигурирован как измерительный преобразователь/регулятор концентрации NH₃, к нему могут подключаться соответствующие сенсоры. Применения – контроль утечек в контурах охлаждения.

Калибровка

Измерение величины pH

- по одной точке
- по двум точкам
- по трем точкам

Измерение редокс-потенциала

- по одной точке
- при индикации в мВ
- по двум точкам при индикации в % (свободное масштабирование)

Измерение концентрации аммиака

- по одной точке (нулевая точка измерительной цепи).

Журнал калибровки

В журнале калибровки можно просмотреть результаты пяти последних успешно проведенных калибровок. Это позволяет оценить изменение свойств подключенного сенсора.

Информация в журнале калибровки может быть при необходимости стерта (имеет смысл при замене сенсора).

Таймер калибровки

Активированный таймер калибровки указывает на необходимость проведения плановой калибровки. Таймер инициируется путем введения числа дней, по истечении которых предусматривается проведение очередной калибровки.

Запоминание мин./макс. значений

В памяти сохраняются минимальное и максимальное значения входных величин. С помощью этой информации можно, например, оценить, предназначен ли сенсор для измерений в фактическом диапазоне изменения измеряемой величины.

Двоичный вход

С помощью двоичного входа могут реализовываться следующие функции:

- Блокировка клавиатуры. После активирования этой функции блокируется возможность настройки прибора через клавиатуру.
- Активирование режима «HOLD». После вызова этой функции аналоговые и релейные выходы переходят в определенное заранее состояние.
- Подавление сигнала тревоги. Эта функция позволяет осуществить временное прекращение подачи сигнала тревоги через соответствующим образом сконфигурированное реле.

Указанные функции реализовываются замыканием соответствующих входных клемм посредством беспотенциальных контактов.

Функции регулирования

Реле могут быть поставлены в соответствие функции, конфигурируемые через параметры. Для выходов регулятора можно запрограммировать П-, ПИ-, ПД-, и ПИД законы регулирования.

Релейные выходы

В распоряжении имеются до двух релейных переключающих контактов. Могут быть реализованы следующие функции:

- Направление переключения (мин/макс)
- Пределный регулятор (задержка при включении и задержка спада сигнала, гистерезис)
- Выход широтно-импульсного регулятора (см. функции регулирования) Выход частотно-импульсного регулятора (см. функции регулирования)
- Трехпозиционный шаговый регулятор (см. функции регулирования)
- Пределные компараторы (задержка при включении и задержка спада сигнала, гистерезис).
- Функции импульсного контакта. При достижении точки срабатывания происходит кратковременное замыкание контакта, затем контакт снова размыкается.
- Сигнал тревоги
- Неисправность сенсора/выход за пределы диапазона
- Поведение при приходе сигнала тревоги, выходе за нижний (верхний) предел диапазона, калибровке, режиме HOLD.

Аналоговые выходы

В распоряжении имеются до двух аналоговых выходов. Могут выбираться следующие функции:

Выход	Аналоговый выход действительного значения		Непрерывный регулятор Основная величина
	Основная величина	Температура	
1	X	-	X
2	-	X	X

Для аналогового выхода действительного значения произвольно задаются начало и конец диапазона измерений. Программируется поведение аналоговых выходов при выходе за нижний (верхний) предел измерений, при срабатывании сигнала тревоги и калибровке.

Функции имитации:

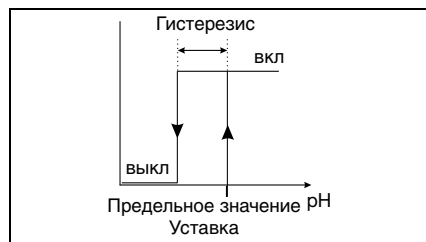
Аналоговые выходы действительного значения могут быть произвольно установлены в режиме ручного управления.

Применение:

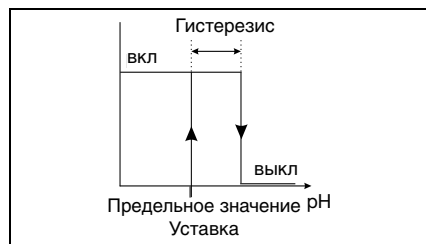
Ввод установки в эксплуатацию, поиск неисправности, сервис.

Функции контактов

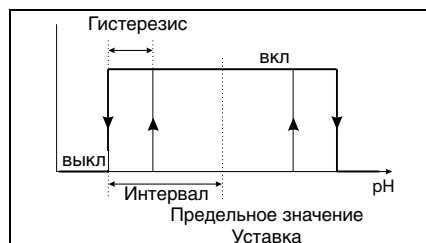
Макс. предельный компаратор



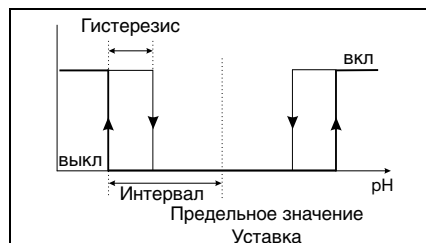
Мин. предельный компаратор



Окно аварийной сигнализации 1

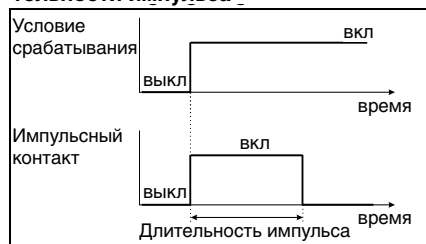


Окно аварийной сигнализации 2

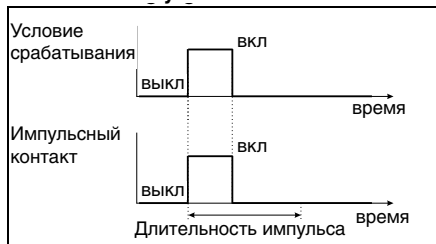


Импульсный контакт

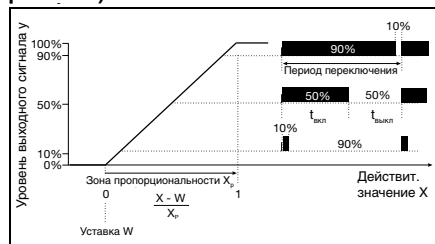
Условие срабатывания дольше длительности импульса



Импульсный контакт
Условие срабатывания короче длительности импульса

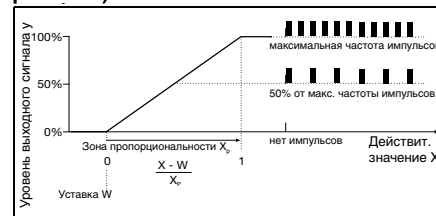


Широтно-импульсный регулятор
(Выход активен при $X > W$ и П- регуляции)



Если действительное значение превышает уставку, П- регулятор регулирует пропорционально величине отклонения. При превышении зоны пропорциональности регулятор работает с уровнем выходного сигнала 100%.

Частотно-импульсный регулятор
(Выход активен при $X > W$ и П- регуляции)



Если действительное значение превышает уставку, П- регулятор регулирует пропорционально величине отклонения. При превышении зоны пропорциональности регулятор работает с уровнем выходного сигнала 100% (максимальная скорость переключения).

Технические характеристики

Входы

Основной	Диапазон измерения/регулирования	Точность	Влияние температуры
Величина pH	-1...15 pH	≤0,3 %	0,2 %/10 K
ОВП (редокс)	-1500...1500 мВ	≤0,3 %	0,2 %/10 K
NH3 (аммиак)	0...9999 ppm	≤0,3 %	0,2 %/10 K
Дополнительный			
Температура Pt 100/1000 (автоматическое распознавание)	-10...150 °C ¹	≤0,5 °C	0,05 %/10 K
Температура NTC/PTC	макс. 4 кОм Ввод через таблицу с 20 значениями	≤0,3 % ²	0,05 %/10 K

¹ Переключаемый в °F

² Зависит от числа опорных точек

Температурная компенсация

Измеряемая величина	Компенсация	Диапазон ¹
Величина pH	да	-10...150 °C
ОВП (редокс-потенциал)	нет	-
NH3 (аммиак)	да	-10...150 °C

¹ Учитывать рабочую температуру сенсора!

Контроль измерительной цепи

Входы	Переход за пределы диапазона измерений	Короткое замыкание	Обрыв провода
Величина pH	да	да ¹	да ¹
ОВП (редокс-потенциал)	да	нет	нет
NH3 (аммиак)	да	нет	нет
Температура	да	да	да

¹ При измерении величины pH и активировании измерения импеданса можно проводить мониторинг сенсора на короткое замыкание и обрыв кабеля.

Измерение импеданса

При необходимости можно активировать измерение импеданса (полного сопротивления).

Так как оно зависит от некоторых граничных параметров, необходимо учитывать следующее:

- допустимы только стеклянные электроды
- датчики должны быть присоединены непосредственно к измерительному преобразователю
- не допустима установка в измерительной цепи преобразователя импеданса!
- максимально допустимая длина кабеля между сенсором и преобразователем составляет 10 м
- значение сопротивления жидкости напрямую входит в измеряемую величину.

Поэтому измерение импеданса рекомендуется активировать при измерениях в жидкостях с проводимостью не менее ~ 100 мкСм/см.

Двоичный вход

Активация	Через беспотенциальный контакт
Функция	Блокировка клавиатуры HOLD Подавление сигнала тревоги

Регулятор

Тип регулятора	Предельные компараторы, предельный регулятор, широтно-импульсный регулятор, частотно-импульсный регулятор, трехпозиционный шаговый регулятор, непрерывный регулятор
Структура регулятора	П / ПИ / ПД / ПИД
АЦП	динамическое разрешение до 14 бит
Время выборки	500 мс

Аналоговые выходы (макс. 2)

Тип выхода	Диапазон	Точность	Влияние температуры	Допустимое сопротивление нагрузки
Токовый сигнал	0/4...20мА	≤0,25 %	0,08 %/10 К	≤500 Ом
Сигнал напряжения	0...10 В	≤0,25 %	0,08 %/10 К	≤500 Ом

Характеристики аналоговых выходов соответствуют рекомендации NAMUR NE 43.
Они гальванически развязаны, AC 30 В / DC 50 В.

Переключающие выходы (макс. 2 переключающих контактов)

Номинальная нагрузка	3 А /250 В AC (омическая нагрузка)
Срок службы контактов	>2x 10 ⁵ переключений при номинальной нагрузке

Напряжение питания для ISFET-электродов

DC ± 5В; 5 мА

Setup-интерфейс

Интерфейс для конфигурации прибора с помощью дополнительно поставляемой setup-программы (служит исключительно для конфигурации прибора)

Электрические характеристики

Питание	AC 110...240 V; -15/+10%; 48...63 Гц AC/DC 20 ... 30 В; 48 ... 63 Гц DC 12 ... 24 В +/- 15% (подключение только к SELF-/ PELF)
Потребление мощности	≈ 14 VA
Электробезопасность	DIN EN 61 010, часть 1 Категория перенапряжения III ¹ , степень загрязнения 2
Защита данных	EEPROM
Электрическое присоединение	Клеммная колодка. Поперечное сечение провода макс. 2,5 мм ² (электропитание, релейные выходы, входы датчика) Поперечное сечение провода макс. 1,5 мм ² (аналоговые выходы, питание для ISFET)

¹ Не действительно для защитного пониженного напряжения при напряжении питания DC 12...24 В

Корпус

Материал	ABS
Подвод кабеля	Резьбовое присоединение, макс. 3xM16 и 2xM12
Особенности	Вентиляционный элемент для предотвращения конденсации
Диапазон температуры окружающей среды (Данные о точности указываются для этого диапазона)	-10...50 °C
Рабочая температура (прибор является работоспособным)	-15...65 °C
Температура хранения	-30...70 °C
Климатическая устойчивость	Среднегодовая отн. влажность ≤90%, без конденсации (согласно DIN EN 60721 3-3 3К3)
Пылевлагозащита согласно EN 60529	Для корпуса навесного монтажа: IP 67 Для корпуса щитового монтажа: с передней стороны IP 65, с задней стороны IP 20
Виброустойчивость	Согласно DIN EN 60068-2-6
Вес	Для корпуса навесного монтажа: ~ 900 г Для корпуса щитового монтажа: ~ 480 г
Размеры	См. на стр. 8.

Серийные принадлежности

Резьбовое присоединение для кабеля

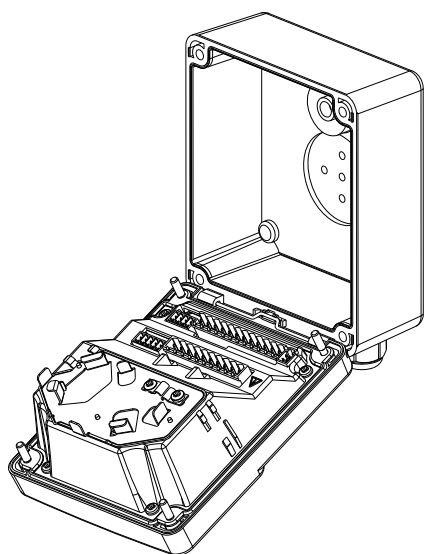
Внутренний материал для монтажа

Инструкция по эксплуатации

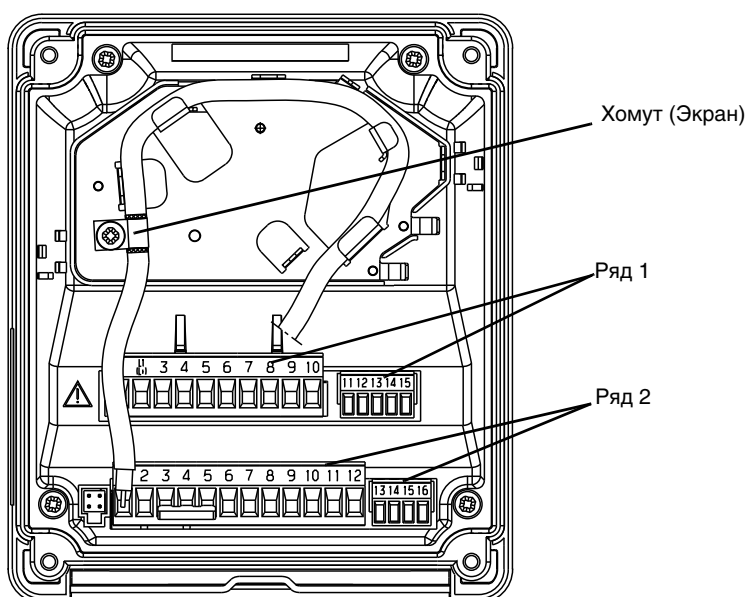
Допуски/контрольные знаки

Контрольный знак	Место проверки	Сертификат/контр.номер	Основание для проверки	Действительно для
c UL us	Underwriters Laboratories E	E 201387	UL 61010-1	Всех исполнений

Электрическое подключение

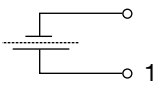
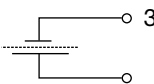

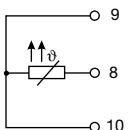
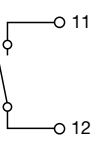
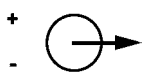
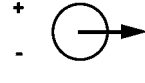
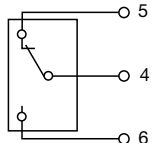
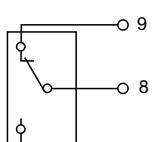


Электрическое подключение для прибора в исполнении для навесного монтажа возможно после открывания крышки с передней панелью.

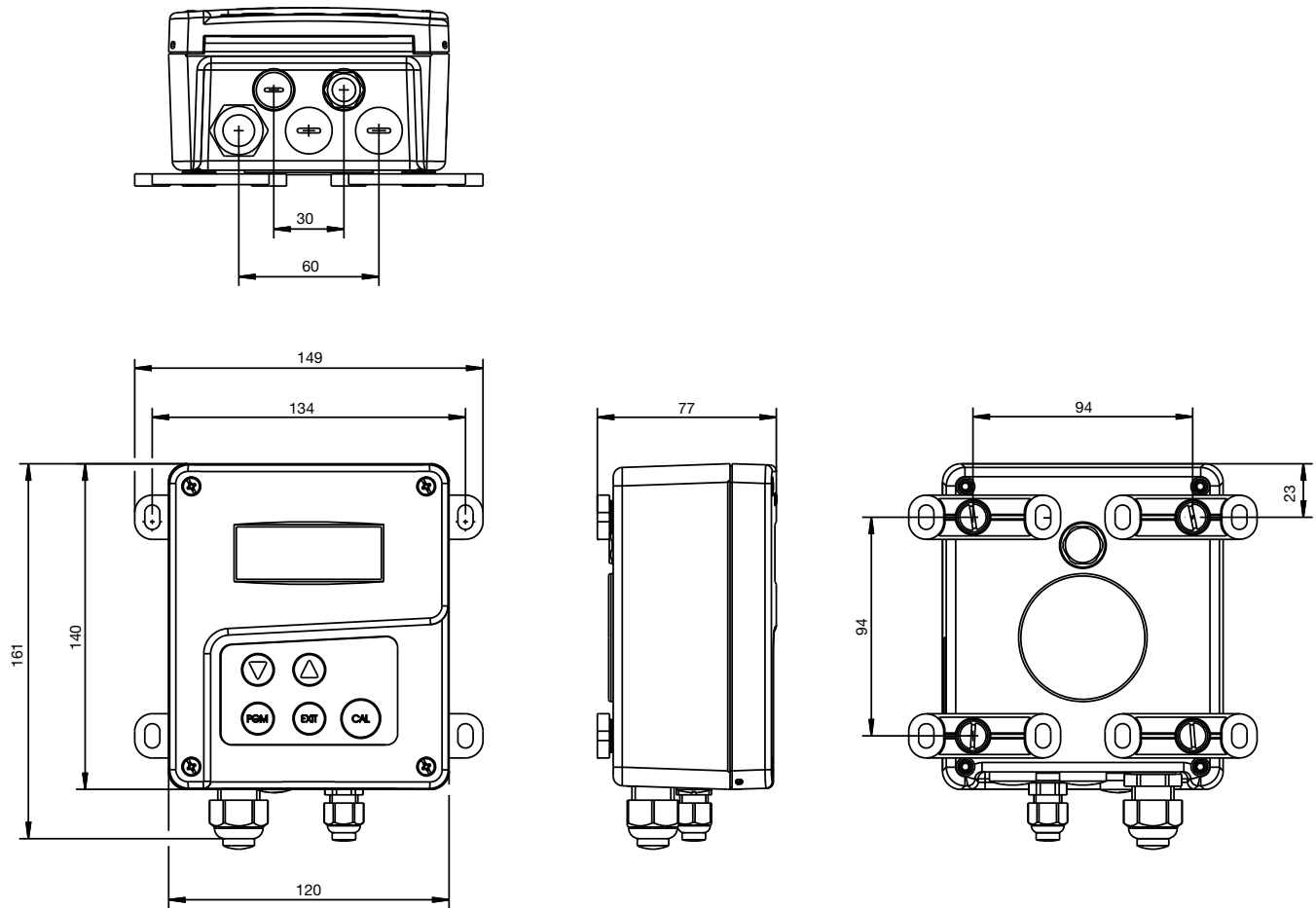


В качестве соединения между сенсором и измерительным преобразователем должен использоваться специальный коаксиальный кабель диаметром от 3 до 5 мм (напр. 202990/02-...). В приборе находится направляющая металлическая панель, позволяющая оптимально проложить соединительный кабель. Кабель проходит через герметичные кабельные вводы и подключается без применения пайки.

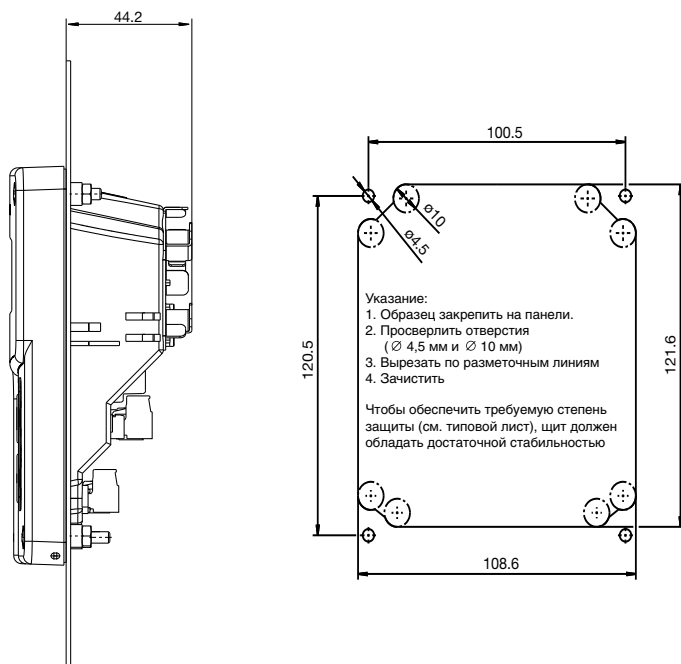
Подключение		Клемма	Ряд
Напряжение питания для измерительного преобразователя / регулятора			
Серийно: Напряжение питания (23): AC 110 ... 240 В; -15/+10%; 48 ... 63 Гц Напряжение питания (25): AC/DC 20 ... 30 В; 48 ... 63 Гц Напряжение питания (30): DC 12 ... 24 В; +/-15%		1 N (L-) 2 L1 (L+)	1
NC		3	
Напряжение питания для ISFET-сенсора			
Напряжение питания DC ± 5 В, 5 мА		11 L+ 12 L- 13 L-	1
NC		14	
NC		15	

Подключение		Клемма	Ряд
Стекланный / металлический электрод		1	2
NC		2	
Электрод сравнения		3	
NC		4	
GND (только для асимметричного подключения соединить клеммы 3 и 5)		5	
FP (Потенциал жидкости) Подключать только при симметричном подключении		6	
NC		7	
Термометр сопротивления по трехпроводной схеме подключения Pt100 или Pt 1000		8 9 10	
Двоичный вход		11 12	
Выходы			
Аналоговый выход 1 0 ... 20 мА соотв. 20 ... 0 мА или 4 ... 20 мА соотв. 20 ... 4 мА или 0 ... 10 В соотв. 10 ... 0 В (с гальванической развязкой)		+ 13 - 14	2
Аналоговый выход 2 0 ... 20 мА соотв. 20 ... 0 мА или 4 ... 20 мА соотв. 20 ... 4 мА или 0 ... 10 В соотв. 10 ... 0 В (с гальванической развязкой)		+ 15 - 16	
Переключающий выход К1 (беспотенциальный)		4 размыкающий конт. 5 закрывающий конт. 6	1
NC		7	
Переключающий выход К2 (беспотенциальный)		8 размыкающий конт. 9 закрывающий конт. 10	

Размеры



Щитовой монтаж / трафарет



Указание:
Шаблон изображен в руководстве по эксплуатации в натуральную величину.

Принадлежности

