

## Проточная арматура

### Краткое описание

Проточная арматура предназначена для размещения в ней электрохимических измерительных датчиков (например, комбинированных pH- и редокс-электродов, стеклянных измерительных ячеек электропроводности, компенсационных термометров и т.д.) с соединительной резьбой Pg 13,5 и длиной монтажной части 120 мм. Поставляется арматура для установки от 1 до 3 измерительных датчиков.

Арматура монтируется непосредственно в трубопровод либо на байпас. Она защищает закрепленные в ней датчики от механических повреждений и благодаря своей конструкции обеспечивает оптимальное обтекание сенсора, необходимое для предотвращения ошибок измерений.

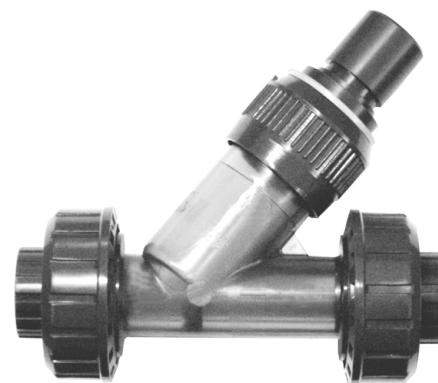
Имеются исполнения для различных видов монтажа и из различных материалов. По запросу также могут поставляться другие исполнения и из других материалов.

При проектировании системы трубопроводов следует учитывать следующее:

- Арматуру необходимо устанавливать в легкодоступном месте, чтобы обеспечить возможность регулярного обслуживания / очистки измерительных датчиков или самой арматуры
- Предпочтительны измерения на байпасе, тогда, закрыв запорные краны, можно извлекать датчики.
- Так как pH- и редоксиметрические электроды не должны долго оставаться сухими во время отключения установки, необходимо обеспечить присутствие в арматуре остаточной жидкости.
- Для систем с повышенными давлением и температурой необходимо выбирать подходящие для этого исполнения арматуры и датчиков.
- Разработчик установки должен проверить пригодность используемых материалов (например, химическую устойчивость).



Тип 202810/03-104-87-80/000



Тип 202810/01-970-86

### Другие типы арматуры

Тип арматуры	Типовой лист
Проточная арматура	202810
Погружная арматура	202820
Шлюзовая арматура	202822
Арматура для технологических процессов	202825

### Тип 202810/03-...

Предназначен для установки от 1 до 3 датчиков с резьбой Pg 13,5 и длиной монтажной части 120 мм.

Типовое дополнение «заземляющий стержень» обеспечивает отвод нежелательных электрических и электростатических потенциалов, которые могут возникать в сложных установках и служить причиной ошибок измерений.

Исполнение с измерительным сосудом из полипропилена используется в случаях, когда непригоден прозрачный материал поликарбонат (серийное исполнение), например, при процессах с сильными (скачкообразными) колебаниями температуры.



202810/03-104-87-80/000  
Арт. № 00327603

### Технические характеристики

Материалы Корпус Измерительный резервуар Уплотнения	полипропилен (PP) поликарбонат (PC) или полипропилен (PP) FPM
Допустимая температура	0... +90 °C (Необходимо учитывать предельно допустимые условия эксплуатации используемого сенсора)
Устойчивость к давлению	1 бар при 90 °C 6 бар при 25 °C
Держатель электродов	резьбовое соединение Pg 13,5 для 1... 3 измерительных датчиков (заглушки входят в комплект поставки)
Подключение к процессу	G 1/2 A
Пылевлагозащита	IP 65 по EN 60 529
Масса	≈ 400 г

### Данные для заказа

<b>(1) Базовый тип</b>	
202810	Проточная арматура
<b>(2) Расширение базового типа</b>	
x 03	для размещения макс. 3 датчиков
<b>(3) Подключение к процессу</b>	
x 104	резьба G 1/2
<b>(4) Материал корпуса</b>	
x 87	полипропилен (PP)
<b>(5) Материал измерительного сосуда</b>	
x 80	поликарбонат (PC)
x 87	полипропилен (PP)
<b>(6) Типовые дополнения</b>	
x 000	нет
x 055	заземляющий стержень

Ключ заказа      (1)      (2)      (3)      (4)      (5)      (6)  
 Пример заказа      202810 / 03 - 104 - 87 - 080 / 000

#### Указание

По возможности выбирайте прибор в складском исполнении или исполнении на заказ. Самостоятельно подобранный ключ заказа должен быть проверен нашим техническим специалистом и одобрен.

**Поставляются со склада в Германии**

Тип	Старое обозначение	Арт. №
202810/03-104-87-80/000	2DA-G1/2-PP, измерительный сосуд прозрачный, поликарбонат	00327603
202810/03-104-87-87/000	2DA-G1/2-PP/PP, измерительный сосуд непрозрачный, полипропилен	00351404

**Изготавливаются на заказ**

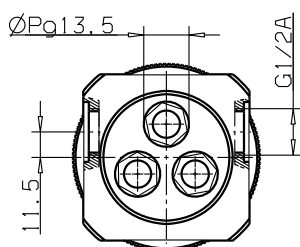
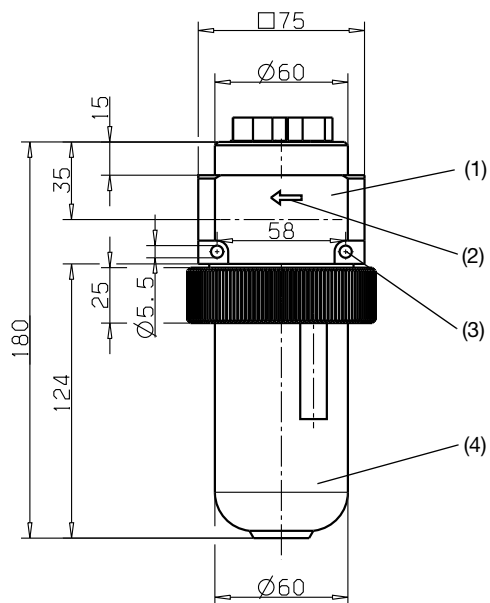
Тип	Старое обозначение	Арт. №
202810/03-104-87-80/055	2DA-G1/2-PP, измерительный сосуд прозрачный, поликарбонат	00362345
202810/03-104-87-87/055	2DA-G1/2-PP/PP, измерительный сосуд непрозрачный, полипропилен	00378117

**Принадлежности и запасные части**

Тип	Арт. №
Запасной резервуар из поликарбоната, включая уплотнительное кольцо; для типа 202810/03 исполнение с сентября 2005	00417498
Запасной резервуар из полипропилена, включая уплотнительное кольцо; для типа 202810/03 исполнение с сентября 2005	00463367
Резервуар для раствора KCl, навесного монтажа, устойчивый к давлению; применяется для установки электролитического ключа или при использовании электродов, за-полненных KCl	00060254
Кронштейн, нерж. сталь 1.4571	00455706

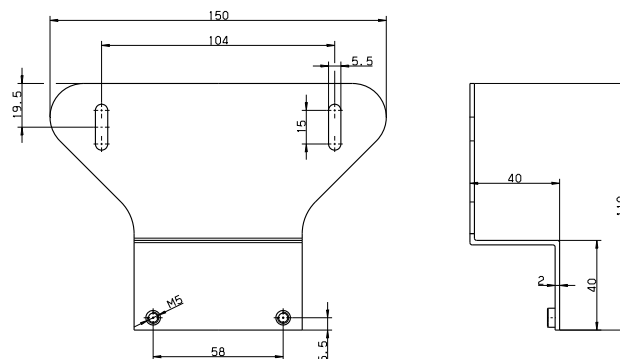
## Размеры

Проточная арматура  
202810/03-104-87-80/000

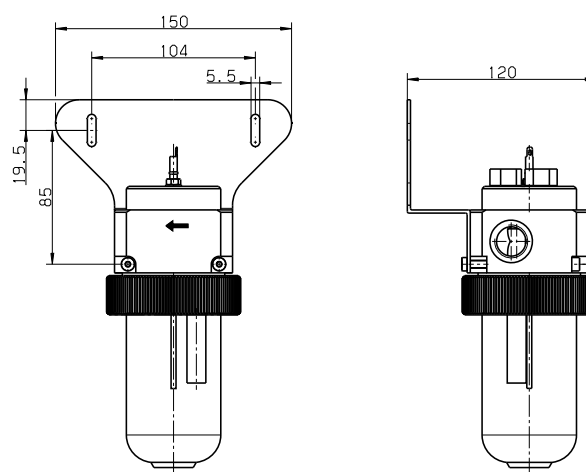


- (1) Корпус
- (2) Направление потока
- (3) Крепежное отверстие
- (4) Измерительный сосуд

Кронштейн, нерж. сталь 1.4571  
Арт. № 00455706



Проточная арматура, смонтированная с кронштейном

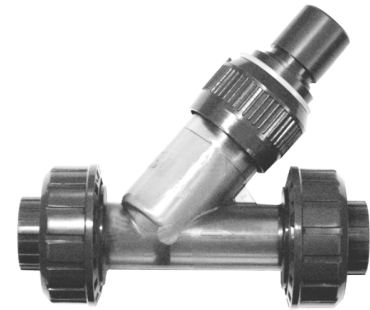


## Тип 202810/01 из ПВХ

Предназначен для установки одного датчика с резьбой Pg 13,5 и длиной монтажной части 120 мм.

### Технические характеристики

<b>Материалы</b>	
Проточный корпус	ПВХ
Держатель электрода:	ПВХ
<b>Допустимая температура</b>	0... +60 °C
<b>Держатель электродов</b>	резьбовое соединение Pg 13,5 для 1 измерительного датчика
<b>Подключение к процессу</b>	вклеиваемые муфты
<b>Пылевлагозащита</b>	IP 65 по EN 60 529
<b>Масса</b>	≈ 340 г



Тип 202810/01-970-86



Тип 202810/01-968-86

### Данные для заказа

<b>(1) Базовый тип</b>	
202810	Проточная арматура
<b>(2) Расширение базового типа</b>	
x 01	для размещения 1 датчика
<b>(3) Подключение к процессу</b>	
x 965	наклонное исполнение, DN 20
x 966	наклонное исполнение, DN 25
x 970	наклонное исполнение, DN 20, с резьбовыми стыками
x 971	наклонное исполнение, DN 25, с резьбовыми стыками
x 967	тройник, DN 32
x 968	тройник, DN 40
x 969	тройник, DN 50
<b>(4) Материал корпуса</b>	
x 86	поливинилхлорид (ПВХ)

Ключ заказа                     /  -  -   
 Пример заказа                202810            /            01            -            970            -            86

#### Указание

По возможности выбирайте прибор в складском исполнении или исполнении на заказ. Самостоятельно подобранный ключ заказа должен быть проверен нашим техническим специалистом и одобрен.

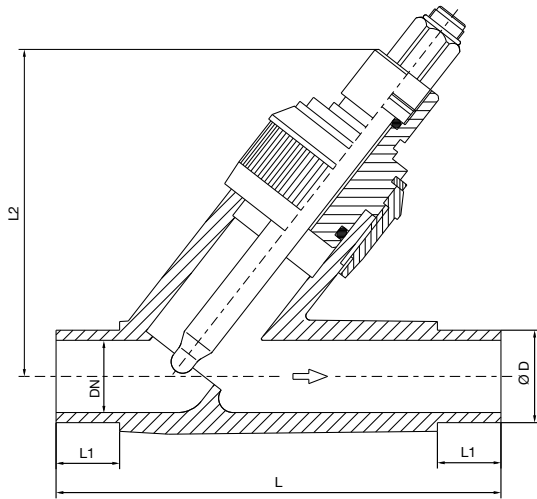
**Поставляются со склада в Германии**

Тип	Обозначение	Арт. №
202810/01-965-86	Наклонная арматура, DN 20, ПВХ	00056390
202810/01-966-86	Наклонная арматура, DN 25, ПВХ	00056389
202810/01-970-86	Наклонная арматура, DN 20, с резьбовыми стыками, ПВХ	00416456
202810/01-971-86	Наклонная арматура, DN 25, с резьбовыми стыками, ПВХ	00416457
202810/01-967-86	Арматура в виде тройника, DN 32, ПВХ	00069106
202810/01-968-86	Арматура в виде тройника, DN 40, ПВХ	00069105
202810/01-969-86	Арматура в виде тройника, DN 50, ПВХ	00069104

**Принадлежности**

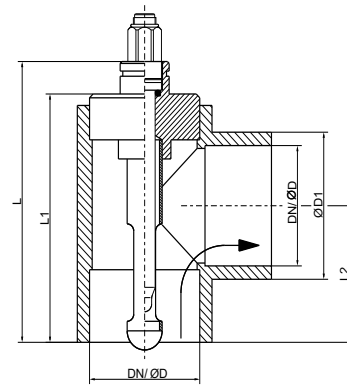
Тип	Арт. №
Резервуар для раствора KCl, навесного монтажа, устойчивый к давлению; применяется для установки электролитического ключа или при использовании электродов, заполненных KCl	00060254

## Размеры



Наклонное исполнение

Тип	DN	Ø D	L	L <sub>1</sub>	L <sub>2</sub>
202810/01-965-86	20	25	144	19	110
202810/01-966-86	25	32	154	22	115

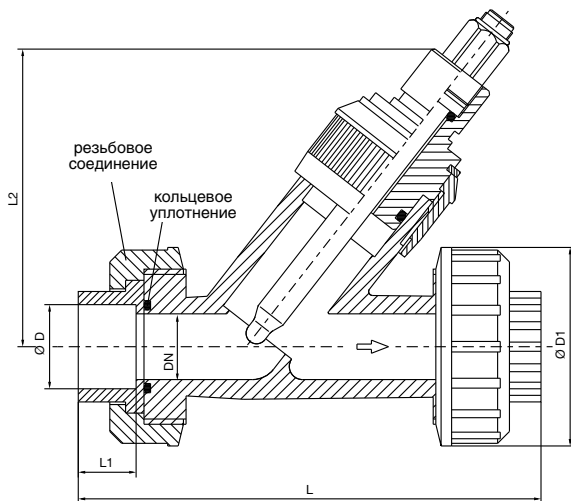


Рабочее положение вертикальное

Тройник

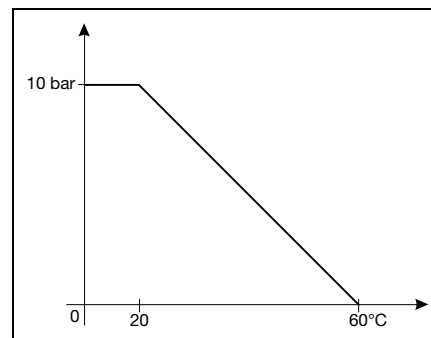
Тип	DN	Ø D	Ø D <sub>1</sub>	L	L <sub>1</sub>	L <sub>2</sub>
202810/01-967-86	32	40	51	129	112	47
202810/01-968-86	40	50	62	137	120	59
202810/01-969-86	50	63	77	147	130	72

## Устойчивость к давлению



Наклонное исполнение с резьбовыми стыками

Тип	DN	Ø D	Ø D <sub>1</sub>	L	L <sub>1</sub>	L <sub>2</sub>
202810/01-970-86	20	25	66	158	19	110
202810/01-971-86	25	32	75	176	22	115



**Поставляются со склада в Германии**

Тип прибора	Описание	Арт.№
202810/03-104-87-80/000	2DA-G1/2-PP, сосуд прозрачный, материал поликарбонат	00327603
202810/03-104-87-87/000	2DA-G1/2-PP/PP, сосуд непрозрачный, материал полипропилен	00351404
202810/01-965-86	Наклонная арматура, DN20, ПВХ	00056390
202810/01-966-86	Наклонная арматура, DN25, ПВХ	00056389
202810/01-970-86	Наклонная арматура, DN20, с резьбовыми стыками, ПВХ	00416456
202810/01-971-86	Наклонная арматура, DN25, с резьбовыми стыками, ПВХ	00416457
202810/01-967-86	Арматура в виде тройника, DN 32, ПВХ	00069106
202810/01-968-86	Арматура в виде тройника, DN 40, ПВХ	00069105
202810/01-969-86	Арматура в виде тройника, DN 50, ПВХ	00069104

**Изготавливаются на заказ**

Тип прибора	Описание	Арт №
202810/03-104-87-80/055	2DA-G1/2-PP, сосуд прозрачный, материал поликарбонат, со стержнем для заземления	00362345
202810/01-966-86	2DA-G1/2-PP/PP, сосуд непрозрачный, материал поликарбонат, со стержнем для заземления	00056389

**Принадлежности и запасные части**

Тип	Арт. №
Запасной сосуд из поликарбоната, вместе с кольцевым уплотнением, для типа 202810/03 исполнение с сентября 2005	00417498
Запасной сосуд из полипропилена, вместе с кольцевым уплотнением, для типа 202810/03 исполнение с сентября 2005	00463367
Резервуар для раствора KCl, навесного монтажа, устойчивый к давлению; применяется для установки электролитического ключа или при использовании электродов, заполненных KCl	00060254
Кронштейн, нерж. сталь 1.4571	00455706