

## Электроды сравнения JUMO

### Краткое описание

Задача электрода сравнения при потенциометрических измерениях - обеспечивать постоянный потенциал. С ним сравнивается потенциал индикаторного электрода (например, стеклянного pH-электрода). Электрод сравнения содержит серебряный/хлорсеребряный (Ag/AgCl) токоотвод в виде набивного патрона.

В качестве электролита сравнения в основном применяется гелеобразный 3 моль/л раствор хлорида калия. Область рабочих температур находится в диапазоне 0... +90 °C.

По желанию электроды сравнения могут поставляться и с заполнением жидким раствором KCl. Тогда их можно применять при температурах от 0 до +135 °C. При этом необходимо учитывать и максимальную рабочую температуру применяемого индикаторного электрода.

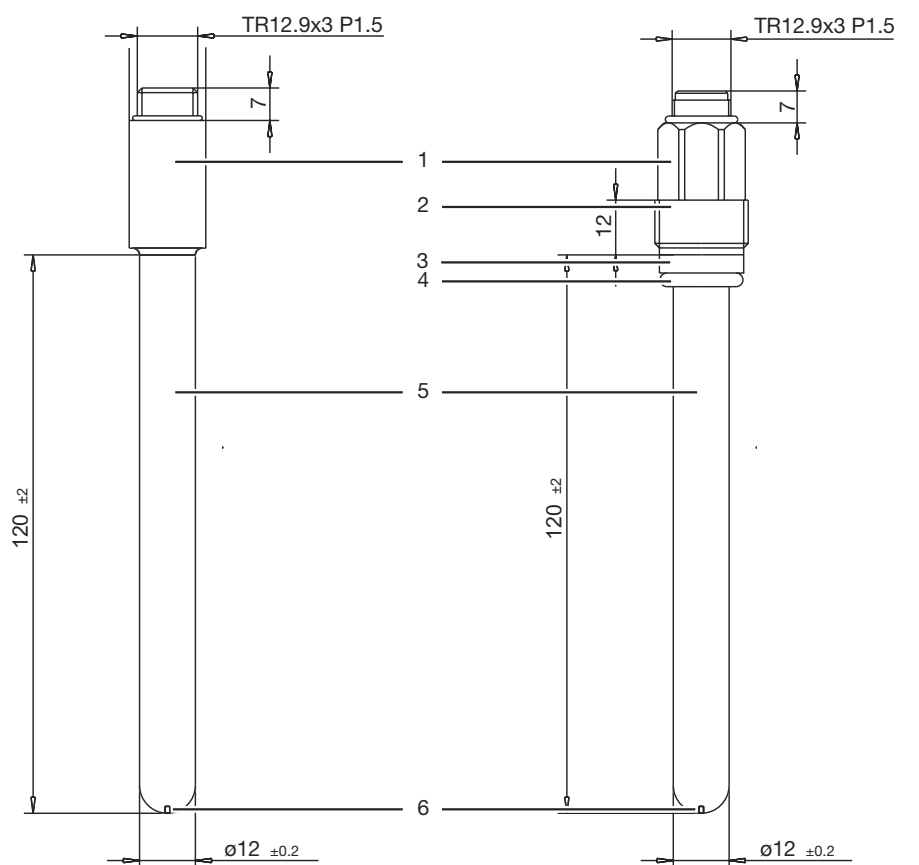


Тип 201083/11

### Технические характеристики

Температурный диапазон	Гелевое заполнение 0...80 °C Заполнение KCl 0...135 °C
Диапазон давления	Со вставной головкой: работа без изб. давления С ввинчиваемой головкой Pg 13,5: 10 бар/25 °C, 1 бар/80 °C
Присоединительная головка	Вставная контактная головка без резьбы или ввинчиваемая контактная головка Pg 13,5
Подключение к процессу	Резьба Pg 13,5
Скользкая шайба	PSU
Уплотнение	FPM70
Материал корпуса	Стекло (DIN 19263)
Монтажная длина	120 мм (стандарт) другие длины по запросу
Диафрагма	Диоксид циркония 1 мм

## Размеры



**Вставная контактная головка**

**Ввинчиваемая контактная головка Pg 13,5**

- 1 Вставная конт.головка без резьбы или ввинчиваемая конт.головка Pg 13,5
- 2 Подключение к процессу Pg 13,5
- 3 Скользящая шайба (PSU)
- 4 Уплотнение FPM70
- 5 Материал корпуса – стекло
- 6 Диафрагма

## Данные для заказа

### (1) Базовый тип

	201083	Электроды сравнения JUMO
x	11	<b>(2) Расширение базового типа</b> Электрод сравнения
x	89	<b>(3) Материал корпуса</b> Стекло
x	04	<b>(4) Электролит</b> Заполнение гелем
o	05	Заполнение KCl
x	07	<b>(5) Диафрагма</b> 1x диафрагма из диоксида циркония (специальная керамика)
o	09	3x диафрагма из диоксида циркония (специальная керамика)
o	19	<b>(6) Подключение</b> отвод с оливой под шланг, расширенный шарообразный стержень ,приклеенная втулка с резьбой Pg13,5
o	20	отвод с оливой под шланг, приклеенная втулка с резьбой Pg13,5
o	21	Вставная контактная головка
x	22	Ввинчиваемая контактная головка Pg13,5
x	120	<b>(7) Монтажная длина</b> 120 мм (стандарт)
o	225	225 мм
	...	Другие длины по запросу

x = серийная комбинация  
o = комбинация возможна

### Ключ заказа

Пример заказа  /  -  -  -  -  -   
201083 / 11 - 89 - 04 - 07 - 22 - 120

### Указание:

По возможности выбирайте сенсор в складском исполнении, или исполнении на заказ. Самостоятельно подобранный ключ заказа должен быть проверен нашим техническим специалистом и одобрен.

## Поставляются со склада в Германии

Тип	Краткое описание	Арт. №
201083/11-89-04-07-22-0-120	Электрод сравнения, 1x циркониевая диафрагма, заполнение гелем, ввинчиваемая контактная головка Pg13,5, 120 мм	00083865

## Исполнения на заказ

Тип	Краткое описание	Арт. №
201083/11-89-04-07-21-0-120	Электрод сравнения, 1x циркониевая диафрагма, заполнение гелем, вставная контактная головка,, 120мм	00083861
201083/11-89-05-07-21-0-120	Электрод сравнения, 1x циркониевая диафрагма, заполнение KCl, вставная контактная головка, 120 мм	00083862

## Электролитический ключ JUMO

### Краткое описание

Физические и / или химические взаимодействия между измеряемой средой и системой сравнения электрохимических сенсоров могут приводить к неправильным результатам потенциометрических измерений. В таких случаях рекомендуется применение электролитического ключа, который представляет собой трубку с диафрагмой (конструкция показана на рисунке ниже).

Трубки могут изготавливаться из PVDF или PTFE.

Материал диафрагмы PTFE, диаметр 5 мм.

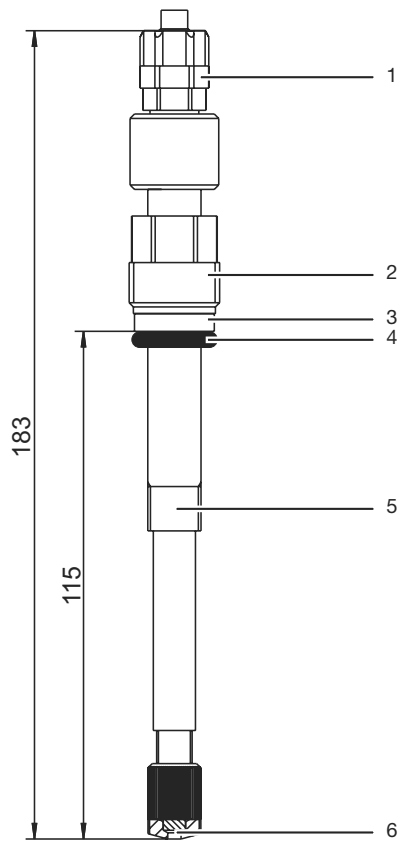


Тип 201083/15...

### Технические характеристики

Температурный диапазон	PP 0...90 °C
Диапазон давления	PP: 6 бар/25 °C, 1 бар/80 °C
Подключение шланга	Пластиковое присоединение G1/8
Присоединительная головка	PPO
Подключение к процессу	Резьба Pg 13,5
Скользкая шайба	PSU
Уплотнение	FPM70
Материал корпуса	PP
Монтажная длина	120 мм (стандарт) другие длины по запросу
Диафрагма	PTFE

## Размеры



- 1 Подключение шланга
- 2 Контактная головка PPO с подключением к процессу
- 3 Скользящая шайба (PSU)
- 4 Уплотнение FPM70
- 5 Материал корпуса PP
- 6 Диафрагма PTFE

## Данные для заказа

	(1) <b>Базовый тип</b>	201083	Электроды сравнения JUMO
x	(2) <b>Расширение базового типа</b>	15	Электролитический ключ
x o	(3) <b>Материал корпуса</b>	87	PP (полипропилен)
		88	PVDF (поливинилиденфторид)
x	(4) <b>Диафрагма</b>	04	PTFE-диафрагма
x	(5) <b>Подключение</b>	22	Ввинчиваемая контактная головка Pg13,5
x o	(6) <b>Монтажная длина</b>	120	120 мм (стандарт)
		225	225 мм
		...	Другие длины по запросу

x = серийная комбинация  
o = комбинация возможна

<b>Ключ заказа</b>	(1)	/	(2)	-	(3)	-	(4)	-	(5)	-	(6)
<b>Пример заказа</b>	<input type="text"/>	/	<input type="text"/>	-	<input type="text"/>	-	<input type="text"/>	-	<input type="text"/>	-	<input type="text"/>
	201083	/	15	-	87	-	04	-	22	-	120

### Указание:

По возможности выбирайте сенсор в складском исполнении, или исполнении на заказ. Самостоятельно подобранный ключ заказа должен быть проверен нашим техническим специалистом и одобрен.

## Исполнения на заказ

Тип	Краткое описание	Арт. №
201083/15-87-04-22-120	Электролитический ключ, PTFE-диафрагма, ввинчиваемая контактная головка Pg 13,5, 120 мм	00083861

## Принадлежности

<b>Принадлежности</b>	
10 штук дополнительных PTFE-диафрагм	Арт.№ 00304567