

JUMO NESOS R20 LT

Поплавковый уровнемер

Область применения

- Измерение уровня жидкости в резервуарах, контейнерах и поддонах (в том числе масляных).
- Очистка воды и сточных вод
- Машиностроение и машиностроение
- Судостроение
- Энергетика
- Дизельные цистерны

Краткое описание

Измерение уровня осуществляется квазинепрерывно в соответствии с принципом Архимеда для жидкостей. При повышении или падении уровня поплавков передвигается вдоль направляющей трубки. Магнит, смонтированный на поплавке, своим магнитным полем вызывает срабатывание герконовой цепи, встроенной в направляющую трубку. Результирующее значение сопротивления обрабатывается электроникой и преобразуется в стандартный сигнал от 4 до 20 мА. Выходной сигнал всегда относится к возрастающему уровню.

Для емкостей с большой высотой заполнения доступны поплавковые уровнемеры длиной до 4 м. В случае ограниченного пространства или слишком высокой температуры корпуса установки, потенциометрический выходной сигнал может быть получен, например, в ПЛК или в шкафу управления с использованием измерительного преобразователя (раздельное исполнение).

В зависимости от заказанного варианта доступны различные электрические подключения, подключения к процессу, длины направляющей трубки, поплавки и разрешения.

С дополнительным датчиком температуры в дополнение к измерению уровня может быть измерена температура в одной точке измерения.

Для применения во взрывоопасных зонах доступны версии в искрозащищенном исполнении (Ex i) и исполнение прибора во взрывобезопасном корпусе (Ex d). Также возможно исполнение для судостроения.

При исполнении прибора во взрывобезопасном корпусе (Ex d) гальванической развязки не требуется.

Преимущества

- Сниженные издержки на установку и монтаж благодаря отсутствию необходимости в программировании или конфигурировании
- Снижение эксплуатационных расходов благодаря не требующей обслуживания конструкции устройства
- Соотношение цена-качество оптимизировано за счет использования стандартных компонентов
- Для приборов во взрывобезопасном корпусе [Ex d] гальванической развязки не требуется
- С опциональным температурным переключателем для приборов во взрывобезопасном корпусе [Ex d] гальванической развязки не требуется
- по запросу возможна индивидуальная линейаризация для расчета объема резервуара



Тип 408320

Особенности

- Допуск для работы во взрывоопасных зонах.
- Доступно высокое разрешение до 5,5 мм
- Широкий диапазон температуры среды от -52 до +180°C
- Широкий диапазон давления от -1 до +37 бар
- Остаточный ток в соответствии с NAMUR 43
- защита от обратной полярности

Допуски и сертификация



Технические данные

Общие сведения

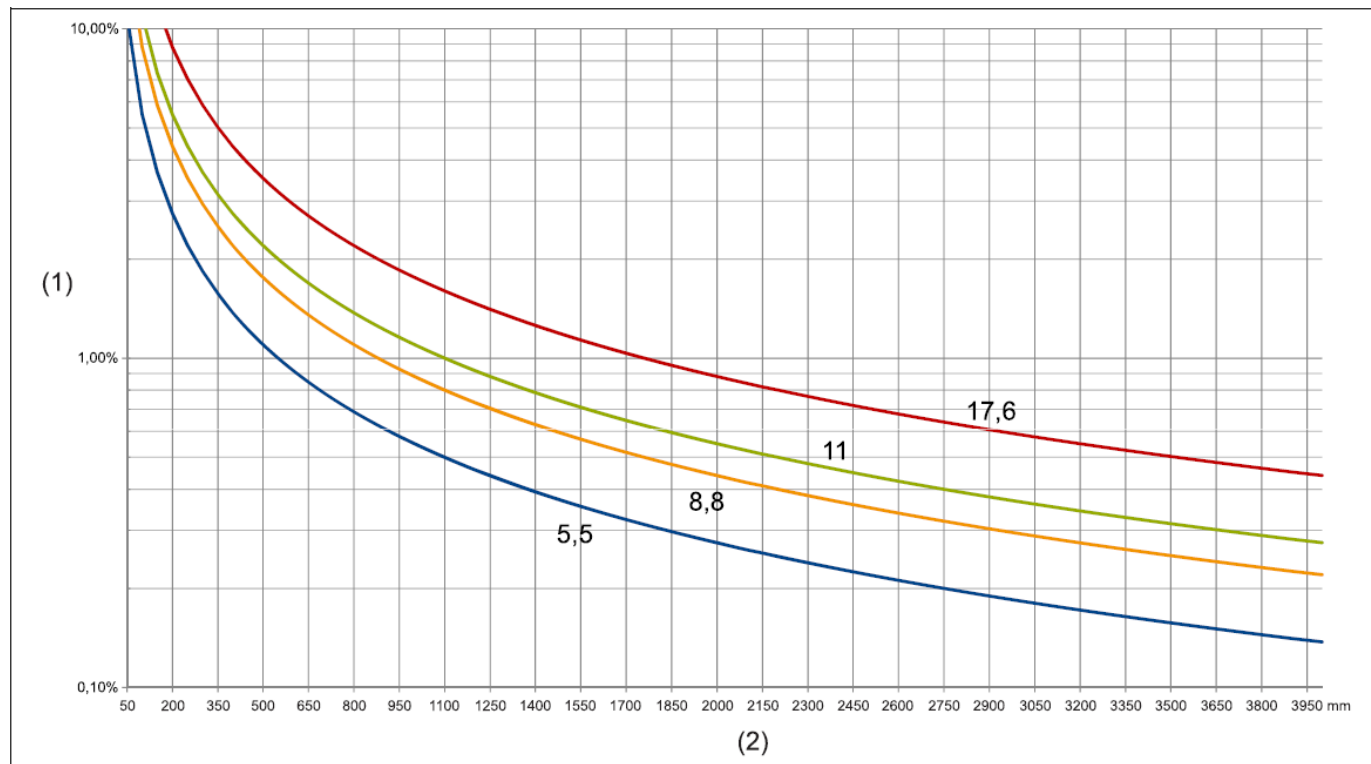
Нормальные условия	DIN EN 60770 и DIN EN 61298
Принцип действия	Измерение уровня при помощи поплавка и герконовой цепи
Монтажное положение (вертикальное)	±30°

Выход

Аналоговый выход	от 4 до 20 мА, двухпроводный (выход 405) (включая дополнительные датчики температуры, дополнение типа140)
Переходная характеристика T90	≤ 135 мс (уровень заполнения) ≤ 50 с (температура)
Защита от обратной полярности	Есть
Ток утечки	NAMUR NE43, 3.5 mA и 23 mA
Нагрузка	RL ≤ (UB-8 В) ÷ 0.023 А (Ω)

Выход сопротивления	Значение сопротивления (Ом), потенциометрическое, трехпроводное (выход 501)
Значение сопротивления	В зависимости от длины и разрешения см. «Примечания к ключу заказа», стр. 12.

	Pt100	Pt1000	Термовыключатель, размыкающий контакт, 1 А, мин. нагрузка 50 мА	Датчик температуры
Диапазон измерения	От -40 до +150 °С	От -40 до +150 °С	Укажите точку переключения в виде текста	От 0 до 100 °С заводская предустановка
Точность	DIN класс В Согласно DIN EN 60751 предельное отклонение в °С составляет: ± (0,3 + 0,005 t) t = температура в °С без учета знака		Погрешность ±5 К Гистерезис 30 К ±15 К	±0.2 К sqrt [(0.2)^2 + (0.3 + 0.005 t)^2]



(1) Точность в процентах в зависимости от разрешения
 (2) Диапазон измерения

Механические характеристики

Поплавок	Форма	Материал	Внешний диаметр	мин. плотность кг/м ³	диапазон давления (номинальное давление) бар.	Вес, г.
044	Цилиндр	AISI 316	44	650	от -1 до +24	41
052	Шар	AISI 316	52	680	от -1 до +37	38
053	Шар, полировка	AISI 316	52	680	от -1 до +37	38
752	Шар,	Титан	52	650	от -1 до +24	32

Поплавок	Плотность среды кг/м ³					
	700	800	900	1000	1200	1400
Глубина погружения мм						
044		44,5	39,5	35,6	29,6	25,4
052	38,6	34,1	31,1	28,8	25,5	23,1
053	38,6	34,1	31,1	28,8	25,5	23,1
752	39,1	34,4	31,3	29	25,6	23,3

Материалы деталей, контактирующих со средой ^a подключение к процессу, поплавок, направляющая трубка	AISI 316, AISI 316 или титан (опционально, при выборе материала 744), AISI 316
Материалы деталей, не соприкасающихся со средой ^a Кабель Кабельная розетка Круглый штекер M12 *1 Присоединительная головка BUZ Присоединительная головка BUZ-H Присоединительная головка Ex d Клеммная коробка, квадратная, больш.	ПВХ или силикон или полиуретан PBT-GF30 PBT-GF30 Крашеный алюминий Крашеный алюминий Крашеный алюминий Крашеный алюминий
Область клемм Кабельный ввод	Ø от 6 до 12 мм для малой клеммной коробки (электрическое подключение 130), и большой клеммной коробки (электрическое подключение 131) Ø от 6,5 до 11,9 мм для присоединительной головки Ex d (электрическое подключение 115) Ø от 6 до 8 мм для кабельной розетки (электрическое подключение 061) от 0,14 до 2,5 мм ² для малой клеммной коробки (электрическое подключение 130) от 0,14 до 1,5 мм ² для присоединительной головки Ex d (электрическое подключение 115) и большой клеммной коробки (электрическое подключение 131)
Вес	650 г для направляющей трубки 400 мм, подключения к процессу G 1 1/2 (подключения к процессу 570) и малой клеммной коробки (электрическое подключение 130)

^a Учитывайте химическую стойкость материалов при применении.

Вспомогательное питание

Напряжение питания от 4 до 20 мА (выход 405), датчик температуры, аналоговый (дополнительный код 140)	DC от 8 до 30 В, номинальное напряжение DC 24 В
Потребляемая мощность	От 5 до 800 мВт
Потребляемый ток	≤ 23 мА
Напряжение питания ^a Значение сопротивления (Ом) (выход 501) Термовыключатель (дополнение типа 009)	действующее значение: AC ≤ 33 В предельное значение: AC ≤ 46 В; DC ≤ 70 В DC ≤ 60 В
Электрическая цепь SELV	Устройство должно быть оборудовано электрической цепью, которая соответствует требованиям EN 61010-1 в отношении «цепей с ограниченной энергией».

^a Предельные значения в соответствии с DIN EN 61010-1

Влияние внешней среды

Влажность эксплуатация хранение	100 % относительная влажность, включая конденсацию на внешней оболочке изделия 90 % без конденсации
Электромагнитная совместимость электромагнитная эмиссия ^a помехоустойчивость ^c	Класс В ^b Промышленные требования
Степень защиты электрического подключения ^a	
Кабель	IP68
Кабель с разъемом M12	IP66
Круглый штекер M12 * 1	IP66
Кабельная розетка	IP65
Присоединительная головка BUZ	IP65
Присоединительная головка BUZ-H	IP65
Присоединительная головка Ex d	IP68
Большая клеммная коробка	IP66
Вибрация ^e	0,7 g от 13,2 до 100 Гц и свободное колебание направляющей трубки до макс. 2,5 m
Температура окружающей среды для электрического подключения ^f	
Кабель ПВХ	от -5 до +80 °C
Кабель силикон	от -50 до +180 °C
Кабель PUR	от -40 до +90 °C
Кабель ПВХ с разъемом M12	от -5 до +80 °C
Кабель силикон с разъемом M12	от -40 до +85 °C
Кабель PUR с разъемом M12	от -40 до +85 °C
Круглый штекер M12 * 1	от -30 до +90 °C
Кабельная розетка	от -40 до +125 °C
Присоединительная головка BUZ	от -40 до +74 °C
Присоединительная головка BUZ-H	от -40 до +79 °C
Присоединительная головка Ex d	от -40 до +80 °C
Большая клеммная коробка,	от -40 до +81 °C
Рабочая температура детали, контактирующие со средой (например поплавков, направляющая трубка)	от -40 до +150 °C (стандартное исполнение) от -52 до +180 °C (по запросу)

^a в соответствии с DIN EN 61326-1

^b Продукт подходит для промышленного использования, а также для домашнего хозяйства и малого бизнеса.

^c в соответствии с DIN EN 61326-2-3

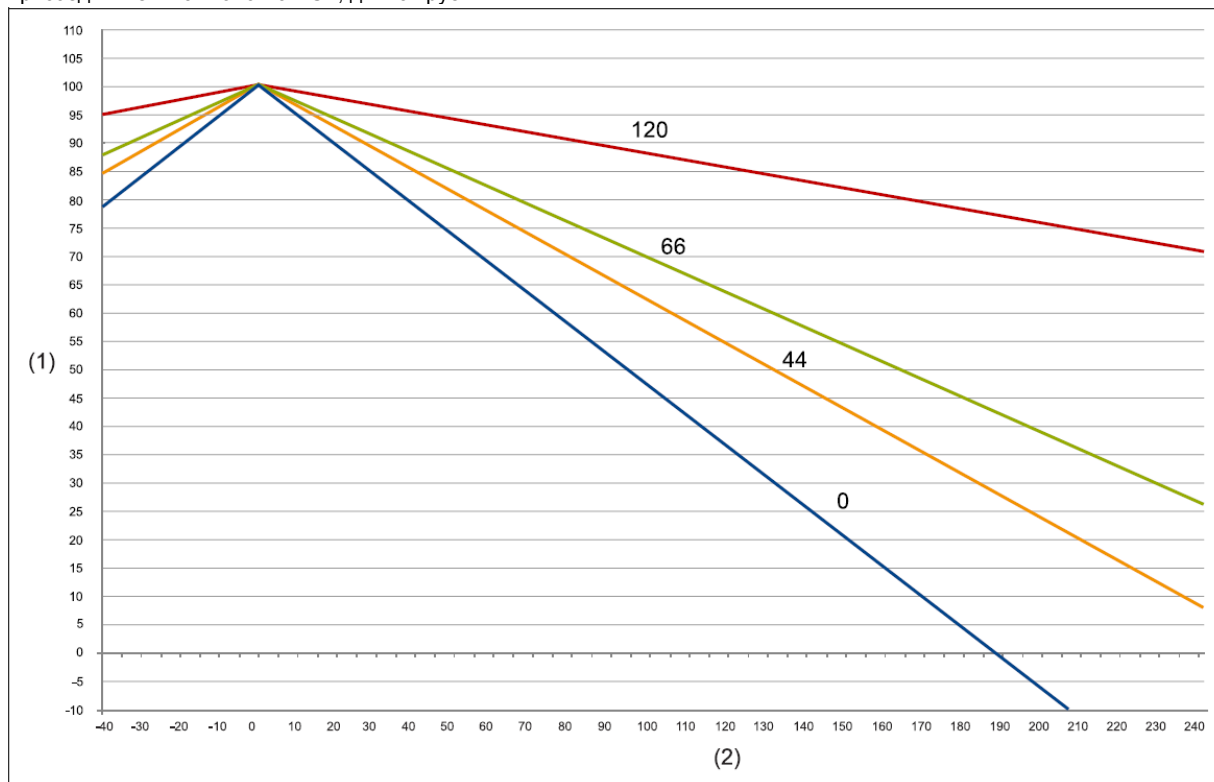
^d в соответствии с DIN EN 60529

^e в соответствии с IEC 60068-2-6

^f Обратите внимание на зависимость длины удлинительной трубки от температуры процесса, см. диаграммы ниже.

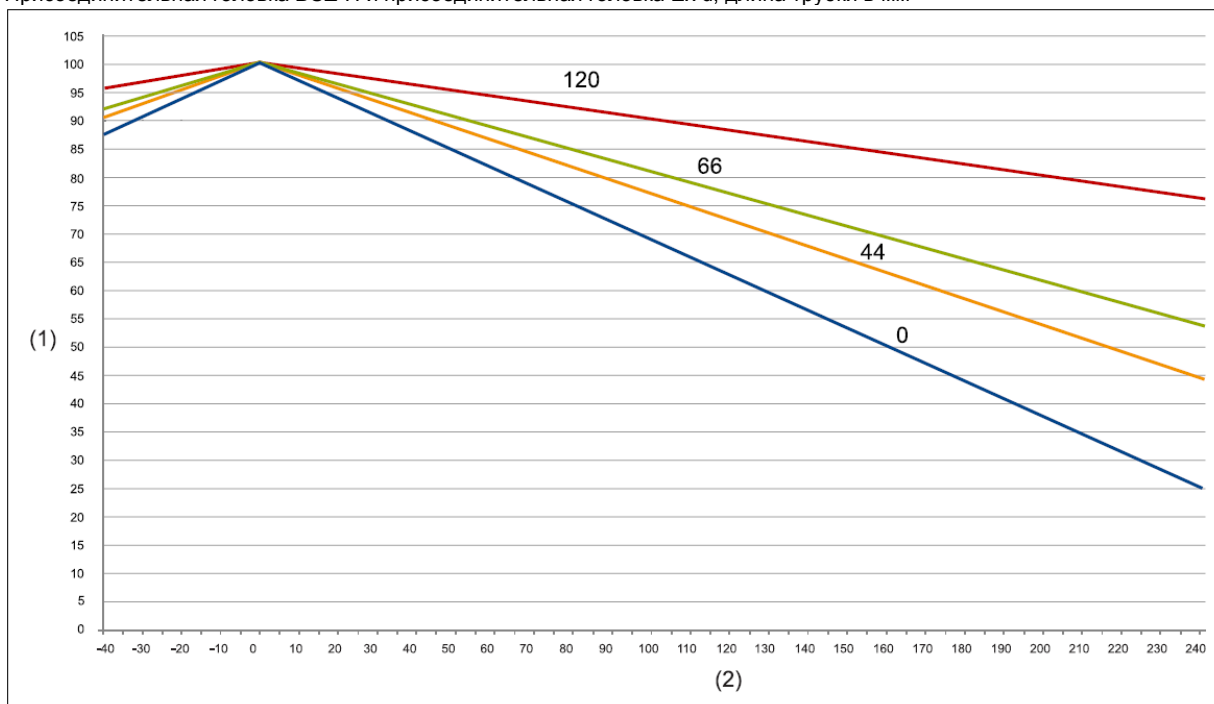
Максимальная температура окружающей среды в зависимости от длины удлинительной трубки и температуры процесса

Присоединительная головка BUZ, длина трубки в мм



(1) Максимальная температура окружающей среды
 (2) Температура среды

Присоединительная головка BUZ-H и присоединительная головка Ex d, длина трубки в мм

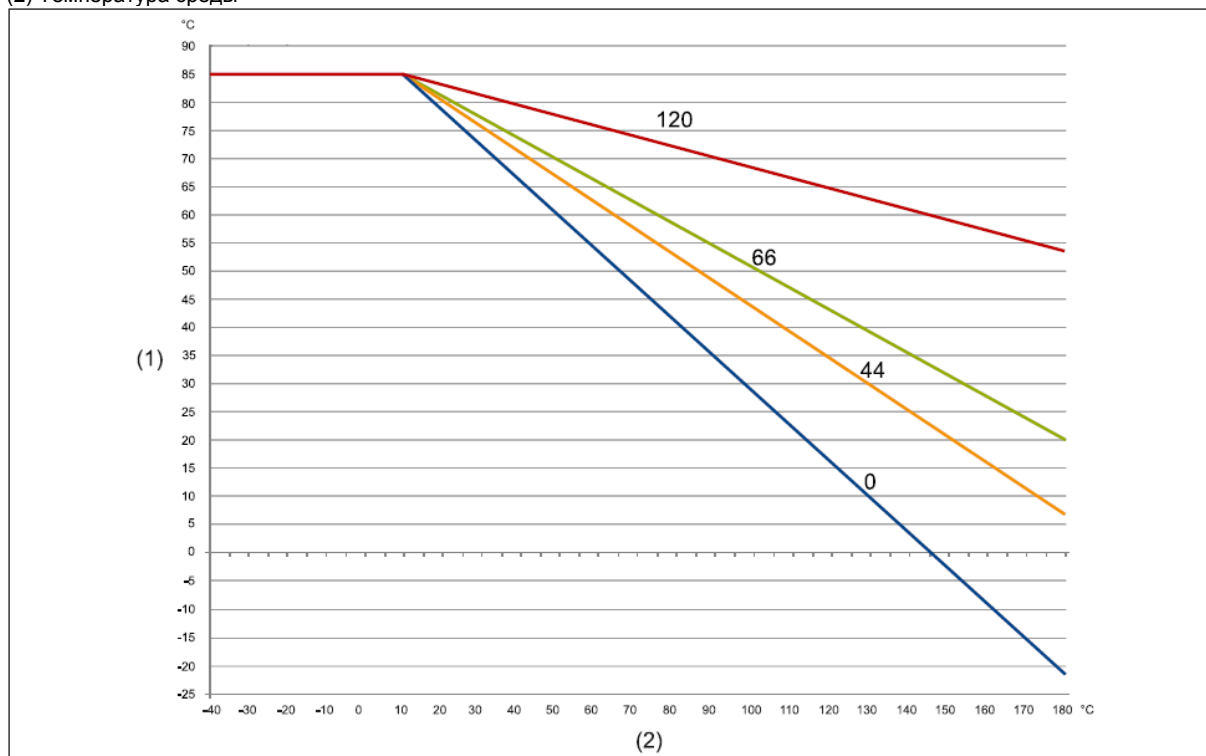


(1) Максимальная температура окружающей среды
 (2) Температура среды

Большая клеммная коробка, длина трубки в мм

(1) Максимальная температура окружающей среды

(2) Температура среды



Дисплей с индикацией

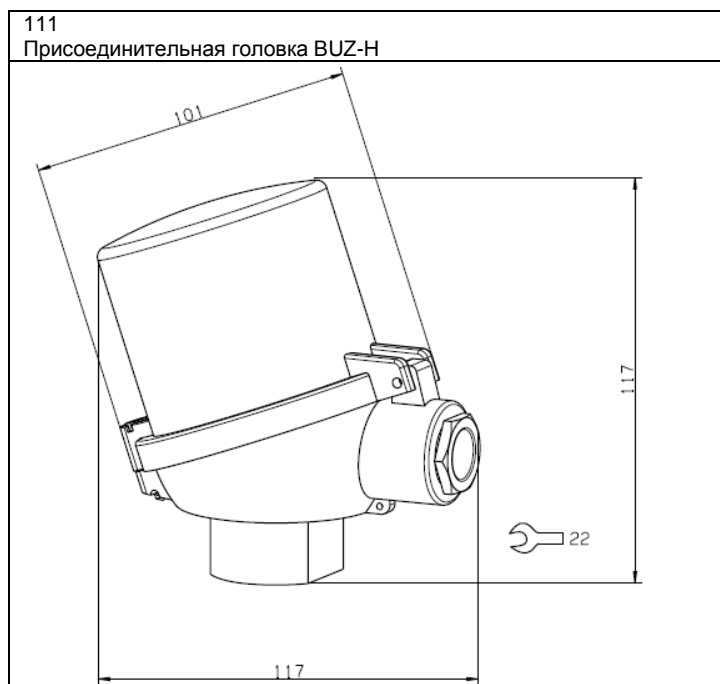
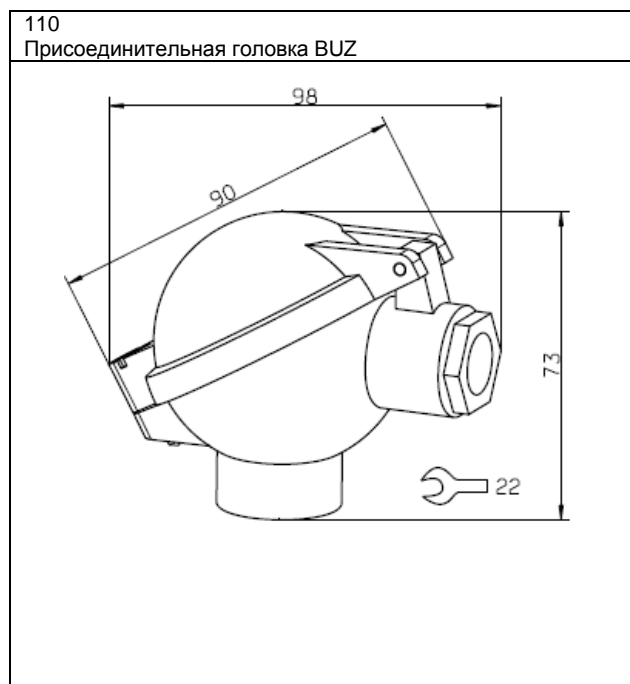
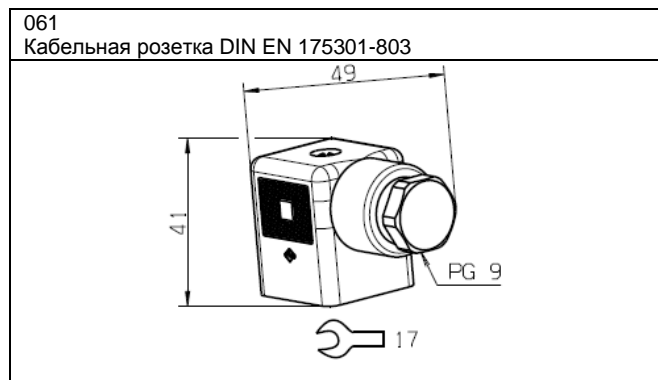
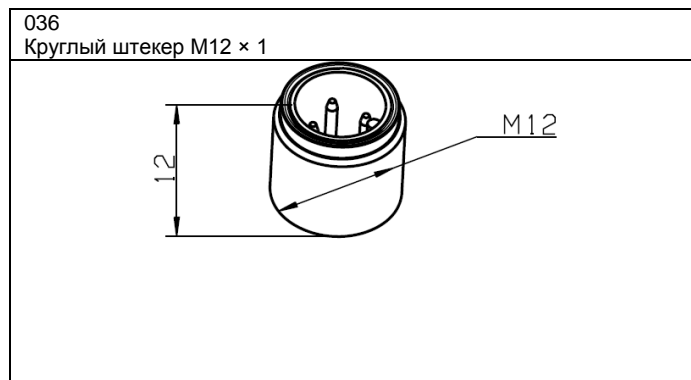
Особенности	Исполнение с дисплеем возможно только для приборов с присоединительной головкой BUZ (электрическое подключение 111)
Дисплей	7-сегментный, 4-значный «9999», заводская предустановка от 0 до 100 [%]
Температура окружающей среды	от -20 до +80 °C от 0 до 60 °C для исполнения Ex i

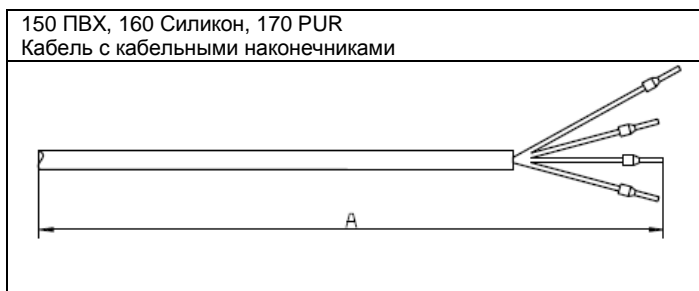
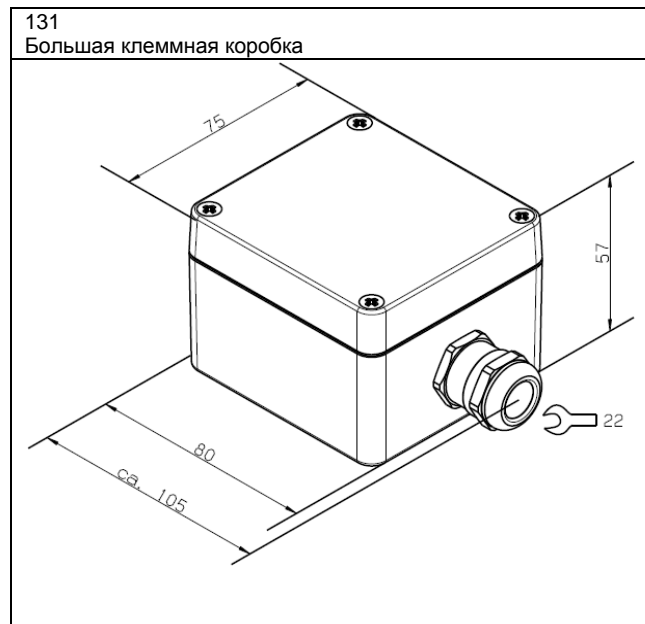
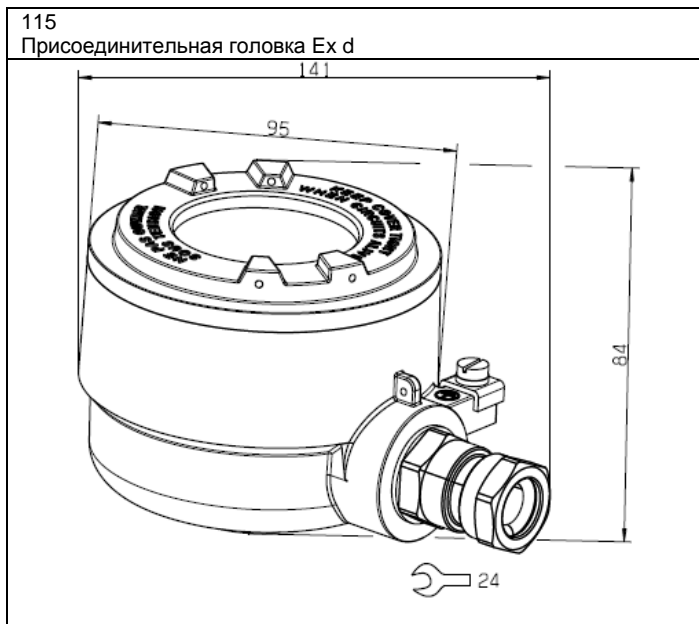
Допуски и сертификация

Сертификация	Испытательная лаборатория	Сертификат / номер испытания	Технические условия испытания	Относится к
ATEX, IEC EX искробезопасный, Ex i	Eurofins Electrosuisse Product Testing	SEV 18 ATEX 0134 X IECEx SEV 18.0011X	IEC/EN 60079-0 IEC/EN 60079-11 IEC/EN 60079-26 DIN EN ISO 80079-36 DIN EN ISO 80079-37	Тип 408320/362 Тип 408320/662
ATEX, IEC EX взрывозащитная оболочка, Ex d	Eurofins Electrosuisse Product Testing	SEV 18 ATEX 0133 X IECEx SEV 18.0010X	IEC/EN 60079-0 IEC/EN 60079-1 IEC/EN 60079-26 IEC/EN 60079-31 DIN EN ISO 80079-36 DIN EN ISO 80079-37	Тип 408320/462 Тип 408320/962
DNVGL	DNVGL	TAA00001VR	Классовые нормативы CG 0339, Ноябрь 2016	Тип 408320/062 Тип 408320/662 Тип 408320/962

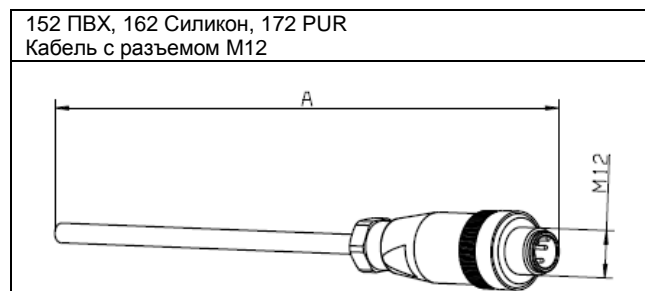
Размеры

Электрические подключения



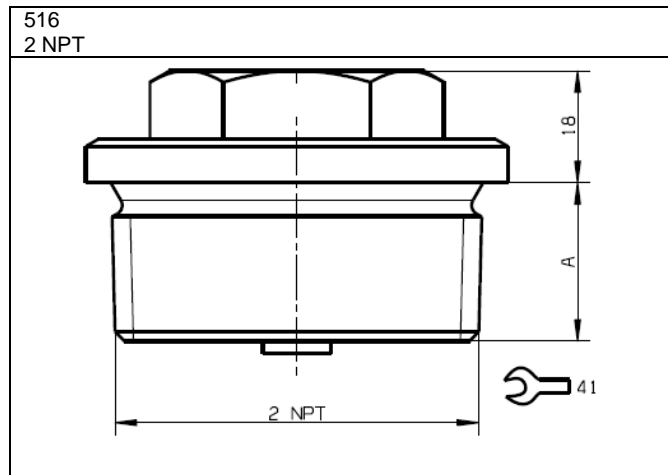


A длина кабеля, см. Данные для заказа

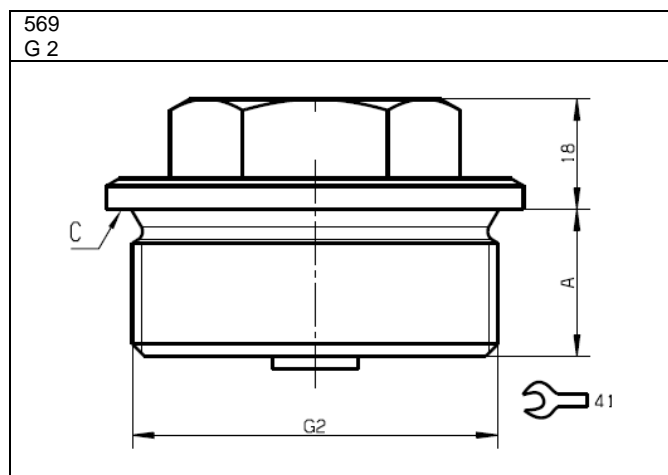
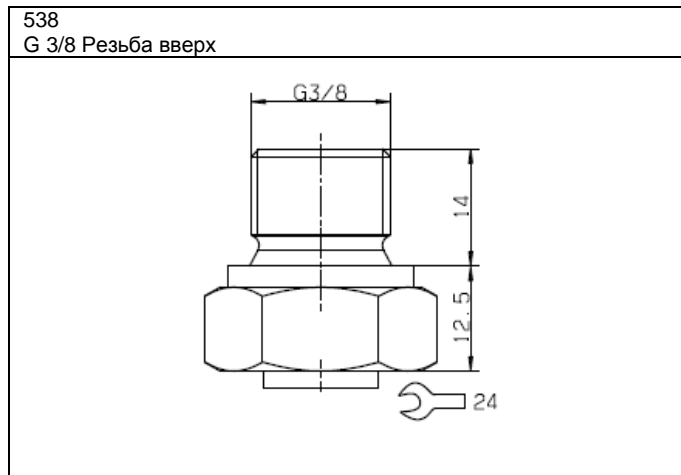


A длина кабеля, см. Данные для заказа

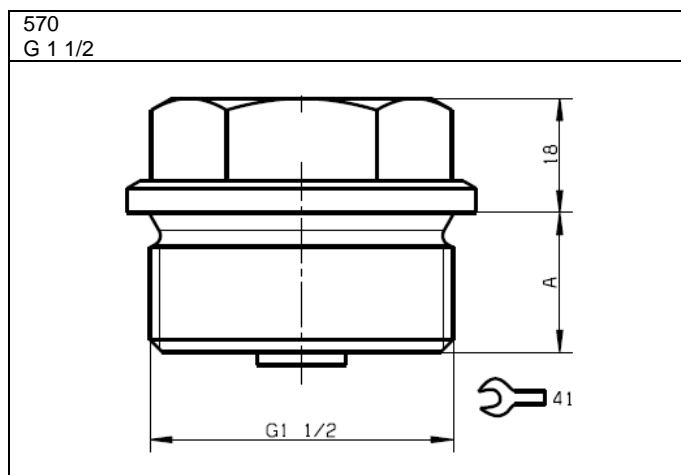
Подключения к процессу



A 25,5

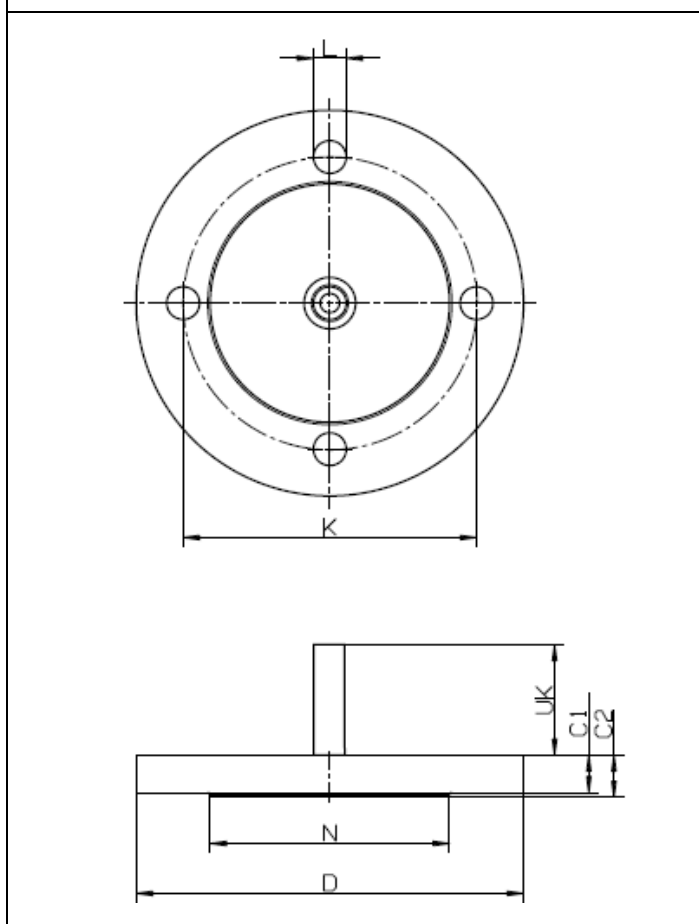


A 24 (25,5 при Ex d)
 C Рекомендуется уплотнение / уплотнительное кольцо толщиной не менее 2 мм.



A 22 (25,5 при Ex d)

Фланец согласно таблице ниже

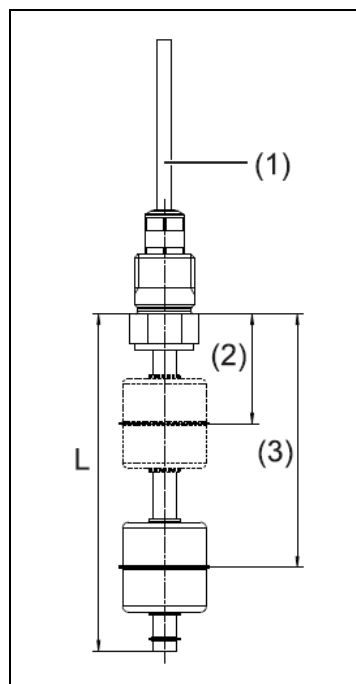


Пример удлинительной трубки доступен и для других подключений к процессу
 UK = Длина удлинительной трубки + 9 мм

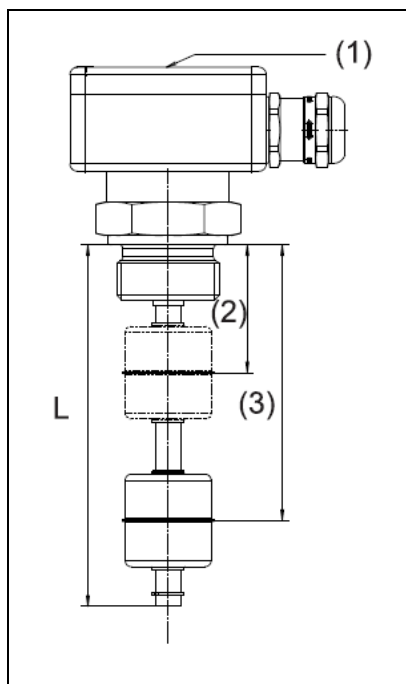
Код заказа	Обозначение фланца	Окружность центров отверстий K	Количество отверстий	Ø отверстий L	Ø внешний D	Ø диаметр уплотнителя N	Толщина фланца C1	Толщина фланца с уплотнителем C2
714	Фланец 2" 300 lbs ANSI B 16,5 RF	127	8	19	165,1	92,1	20,6	22,2
729	Фланец DN 50, PN40 EN 1092-1, Форма B1 с уплотнителем	125	4	18	165	102	17	20
784	Фланец DN 65, PN40 EN 1092-1, Форма B1 с уплотнителем	145	8	18	185	122	19	22
785	Фланец DN 80, PN40 EN 1092-1, Форма B1 с уплотнителем	160	8	18	200	138	21	24

Примечания к данным для заказа

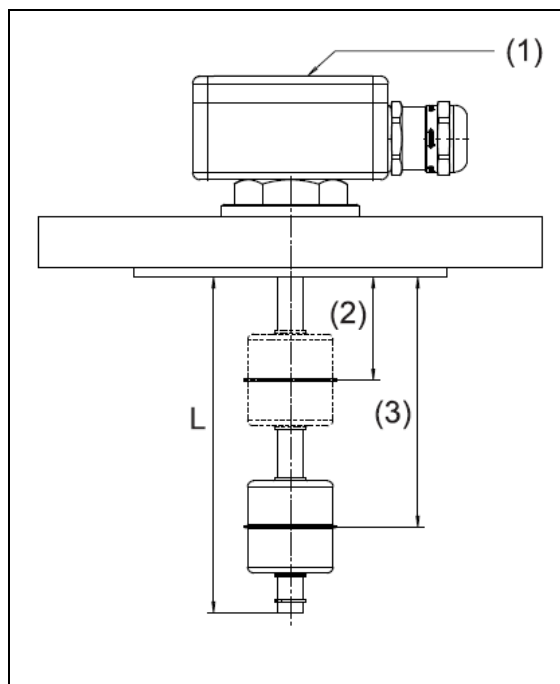
Ниже приведены примеры размеров длины направляющей трубки L, начала диапазона измерения (3) и конца диапазона измерения (2) в зависимости от соответствующего технологического присоединения.



(1) Присоединение к процессу
 „Резьба вверх“



(1) Присоединение к процессу
 „Резьба“



(1) Присоединение к процессу
 „Фланец“

(2) Конца диапазона измерения в мм

(3) Начало диапазона измерения в мм

L Длина удлинительной трубки в мм

В таблице ниже показана зависимость максимального диапазона измерения, минимального конца диапазона измерения (MRE) и длины направляющей трубки (L), а также общие значения сопротивления по отношению к разрешению. Ключ заказа можно указать по следующей формуле:

Конец диапазона измерения (MRE) = начало диапазона измерения (MRS) - диапазон измерения

макс. MRS = L - 53 мм при Разрешении 5,5 и 11 мм

макс. MRS = L - 56 мм при Разрешении 8,8 и 17,6 мм

макс. диапазон измерения в мм	мин. MRE в мм	мин. L в мм	Значение сопротивления в Ω	
			разрешение 8,8 мм	разрешение 17,6 мм
179	55	290	1397	
302	55	423	2095	1047
425	55	536	2794	1397
443	55	554	2894	1447
548	55	659	3493	1746
566	55	677	3592	1796
689	55	800	4291	2145
812	55	923	4990	2495
935	55	1046	5688	2844
953	55	1064	5788	2894
1059	55	1170	6387	3193
1076	55	1187	6487	3243
1199	55	1310	7185	3592
1323	55	1434	7884	3942
1446	55	1557	8582	4291

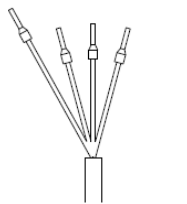
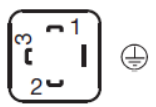

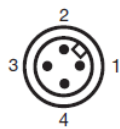
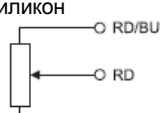
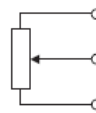
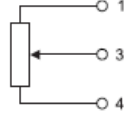
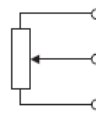
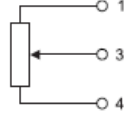



макс. диапазон измерения в мм	мин. MRE в мм	мин. L в мм	Значение сопротивления в Ω	
			разрешение 5,5 мм	разрешение 11 мм
157	52	262	1996	
267	52	372	2994	1497
377	52	482	3992	1996
443	52	548	4590	2295
487	52	592	4990	2495
553	52	658	5588	2794
663	52	768	6586	3293
773	52	878	7584	3792
883	52	988	8582	4291
949	52	1054	9181	4590
993	52	1098	9580	4790
1059	52	1164	10179	5089
1169	52	1274	11177	5588
1279	52	1384	12175	6087
1389	52	1494	13173	6586

макс. диапазон измерения в мм	мин. MRE в мм	мин. L в мм	Значение сопротивления в Ω	
			разрешение 8,8 мм	разрешение 17,6 мм
1463	55	1574	8682	4341
1569	55	1680	9281	4640
1587	55	1698	9381	4690
1710	55	1821	10079	5039
1833	55	1944	10778	5389
1956	55	2067	11477	5738
1974	55	2085	11576	5788
2079	55	2190	12175	6087
2097	55	2208	12275	6137
2220	55	2331	12974	6487
2343	55	2454	13672	6836
2467	55	2578	14371	7185
2484	55	2595	14471	7235
2590	55	2701	15069	7534
2607	55	2718	15169	7584
2731	55	2842	15868	7934
2854	55	2965	16566	8283
2977	55	3088	17265	8632
2995	55	3106	17365	8682
3118	55	3229	18063	9031
3241	55	3352	18762	9381
3364	55	3475	19461	9730
3487	55	3598	20159	10079
3505	55	3616	20259	10129
3611	55	3722	20858	10429
3628	55	3739	20958	10479
3751	55	3862	21656	10828
3875	55	3986	22355	11177
3998	55	4109	23053	11526
4015	55	4126	23153	11576

макс. диапазон измерения в мм	мин. MRE в мм	мин. L в мм	Значение сопротивления в Ω	
			разрешение 5,5 мм	разрешение 11 мм
1455	52	1560	13772	6886
1499	52	1604	14171	7085
1565	52	1670	14770	7385
1675	52	1780	15768	7884
1785	52	1890	16766	8383
1895	52	2000	17764	882
1961	52	2066	18363	9181
2005	52	2110	18762	9381
2071	52	2176	19361	9680
2181	52	2286	20359	10179
2291	52	2396	21357	10678
2401	52	2506	22355	11177
2467	52	2572	22954	11477
2511	52	2616	23353	11676
2577	52	2682	23952	11976
2687	52	2792	24950	12475
2797	52	2902	25948	12974
2907	52	3012	26946	13473
2973	52	3078	27544	13772
3017	52	3122	27944	13972
3083	52	3188	28542	14271
3193	52	3298	29540	14770
3303	52	3408	30538	15269
3413	52	3518	31536	15768
3479	52	3584	32135	16067
3523	52	3628	32534	16267
3589	52	3694	33133	16566
3699	52	3804	34131	17065
3809	52	3914	35129	17564
3919	52	4024	36127	18063
3985	52	4090	36726	18363
4029	52	4134	37125	18562

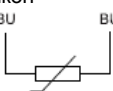
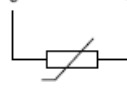
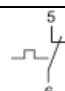
Схема подключения

Схема подключения в типовом листе предоставляет предварительную информацию о вариантах подключения. Для электрического подключения используйте только руководство по эксплуатации. Знание и правильное техническое следование указаниям по безопасности и предупреждениям, содержащимся в этих документах, являются обязательными для монтажа, электрического подключения и ввода в эксплуатацию, а также для обеспечения безопасности во время работы.

Подключение	Расположение выводов			
				
	Кабель	Кабельная розетка	Клеммная коробка	Кругл. штекер M12
4 - 20 мА, двухпроводной (выход 405)				
Источник питания DC 8 - 30 В	Uв/S+ 0 V/S-	-	1 2	-
Сопротивление (Ом) (выход 501)				
потенциометрический	Силикон 			
	PUR 			
	ПВХ 			
Экранировка				
Внимание: заземлите устройство! Заземлите все подключенные устройства (например, насосы и клапаны) одинаковым потенциалом! Проводник функционального уравнивания потенциалов 	ВК ^a			Металлический корпус штепселя
Класс защиты	3	3	3	3

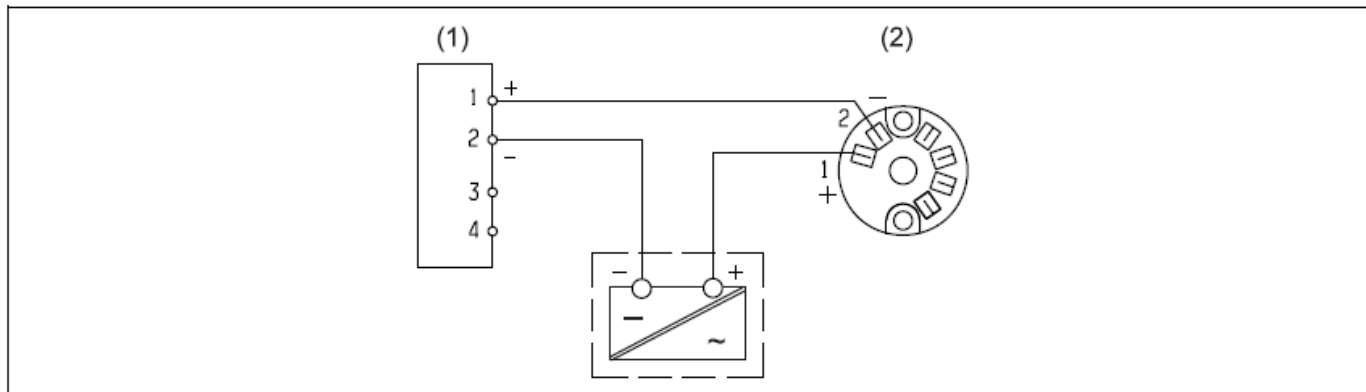
^a примерно на 1 см длиннее других жил

^b в соответствии с DIN EN 61140

	Кабель	Кабельная розетка	Клеммная коробка	Кругл. штекер M12
Температурный сенсор Pt100 ^a	Силикон BU BU 	-		-
Температурный сенсор Pt1000 ^a				
Температурный выключатель ^a	-	-		-
Измерительный преобразователь температуры Источник питания DC 8 - 30 В	-	-	+ -	-

^a Нагрузка всегда на клеммах с наибольшим номером

Схема подключения



(1) Индикатор токовой петли

(2) Схема подключения передатчика

(1) и (2) уже установлены в присоединительной головке BUZ-N; электропитание подаётся на клемму (+) измерительного преобразователя и клемму (-) индикатор токовой петли

При подключении к сертифицированной искробезопасной электрической цепи Ex i нужно учитывать следующие значения.

Выход	максимальное напряжение U_i в В	максимальный ток I_i в мА	максимальная мощность P_i в мВт	внутренняя индуктивность в мкГн	внутренняя ёмкость в пФ
От 4 до 20 мА	≤ 30	≤ 100	≤ 750	~10 для соединительного кабеля с индуктивностью 1 мкГн/м	~1000 для соединительного кабеля с ёмкостью 200 пФ /м
Температурный выключатель				~0 для соединительного кабеля с индуктивностью 1 мкГн/м	~0 для соединительного кабеля с ёмкостью 200 пФ /м
Температурный преобразователь					
Потенциометрический выход					

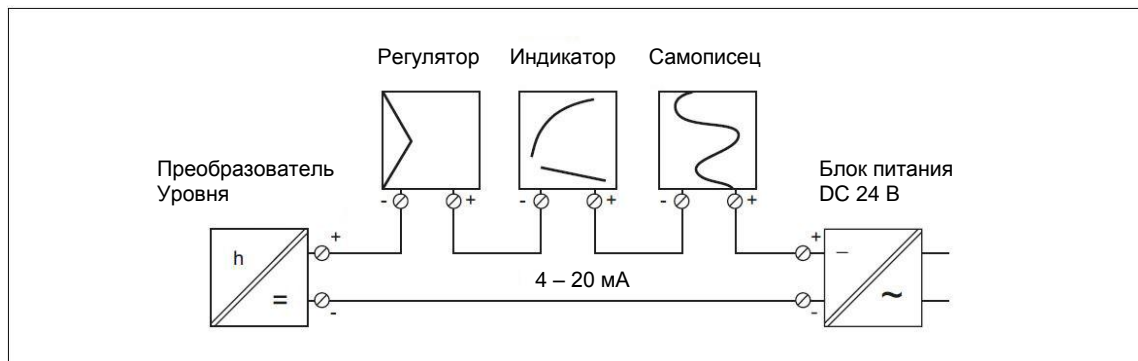
При использовании взрывозащищенных исполнений (искробезопасное, Ex i и взрывозащитная оболочка, Ex d) нужно учитывать следующие значения.

Температурный сенсор	максимальное напряжение U_i в В	максимальный ток I_i в мА	максимальная мощность P_i в мВт	внутренняя индуктивность в мкГн	внутренняя ёмкость в пФ
Pt100	≤ 30	≤ 55	≤ 413	~0 для соединительного кабеля с индуктивностью 1 мкГн/м	~0 для соединительного кабеля с ёмкостью 200 пФ /м
Pt1000					

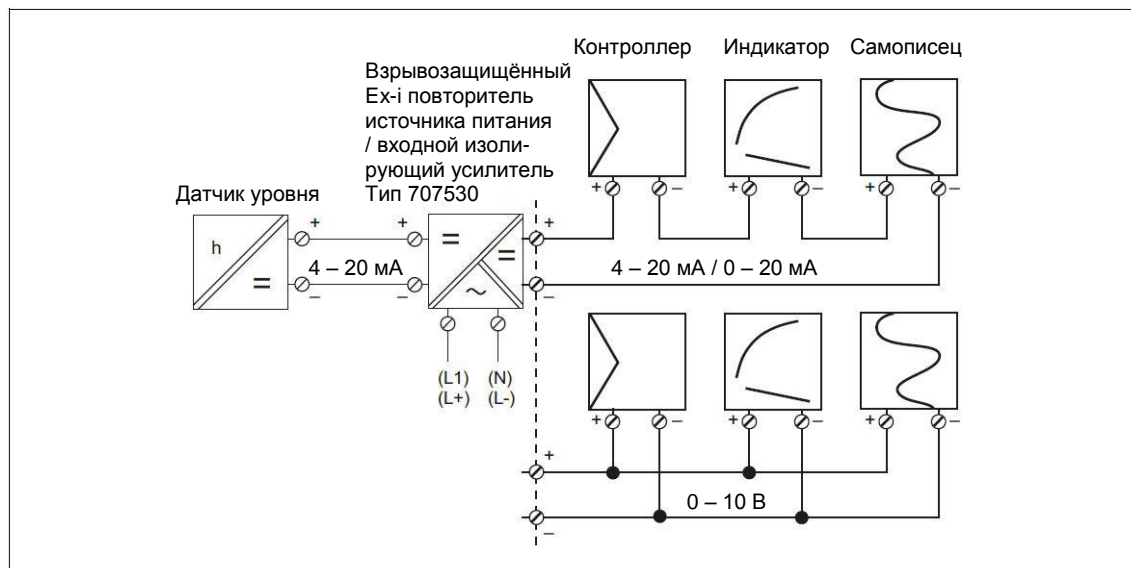
Маркировка кабеля	BN	коричневый	RD	красный
	WH	белый	YE	желтый
	BU	синий	OG	оранжевый
	GN	зеленый	BK	черный

Примеры подключения

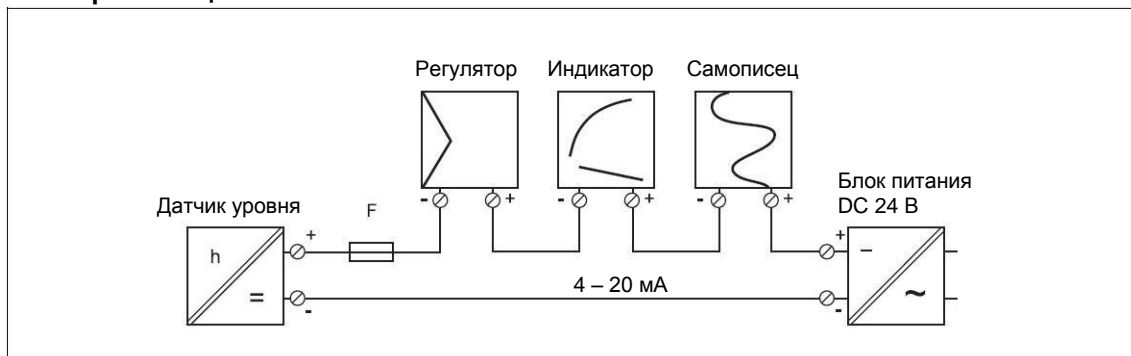
Стандартное



Тип взрывозащиты Ex i



Тип взрывозащиты Ex d



Предохранитель (F) подбирается в соответствии с главой 6 «Установка» инструкции по эксплуатации.

Ключ заказа

	(1) Базовое исполнение
408320	JUMO NESOS R20 LT- Поплавковый уровнемер
	(2) Расширение типа
000	нет
362	Искробезопасное исполнение, Ex i
462	Взрывобезопасный корпус, Ex d
999	Специальное исполнение
	(3) Электрическое подключение
036	Круглый штекер M12 * 1
061	Кабельная розетка DIN EN 175301-803, формы A
110	Присоединительная головка BUZ
111	Присоединительная головка BUZ-H
115	Присоединительная головка Ex d
131	Большая клеммная коробка
150	Кабель ПВХ
152	Кабель ПВХ с разъемом M12
160	Кабель силикон
162	Кабель силикон с разъемом M12 ^a
170	Кабель PUR
172	Кабель PUR с разъемом M12
999	Специальное исполнение
	(4) Длина кабеля
0000	нет
2000	2000 мм
5000	5000 мм
100 - 5000	Указывается в виде текста
	(5) Подключение к процессу
516	2 NPT
538	G 3/8 Резьба вверх
569	G2
570	G 1 1/2
714	Фланец 2" 300 lbs ANSI B 16,5 RF
729	Фланец DN 50, PN40 EN 1092-1, формы B1 с уплотнителем
784	Фланец DN 65, PN40 EN 1092-1, формы B1 с уплотнителем
785	Фланец DN 80, PN40 EN 1092-1, формы B1 с уплотнителем
999	требования заказчика
	(6) Диаметр направляющей трубки L
12	12 мм
14	14 мм
	(7) Длина направляющей трубки L
100 - 4200	Указывается в виде текста
	(8) Поплавок
044	Цилиндр, CrNi (нержавеющая сталь), Ø 44, плотность 750 кг/м ³
045	Цилиндр, CrNi (нержавеющая сталь), Ø 44, плотность 750 кг/м ³ , полировка
052	Шар, CrNi (нержавеющая сталь), Ø 52, плотность 680 кг/м ³



053	Шар, CrNi (нержавеющая сталь), Ø 52, плотность 680 кг/м ³ , полировка
744	Цилиндр, Ti (титан), Ø 44, плотность 750 кг/м ³
752	Шар, Ti (титан), Ø 52, плотность 650 кг/м ³
(9) Количество поплавок	
1	1 шт.
2	2 шт.
3	3 шт.
4	4 шт.
(10) Выход	
405	4 - 20 мА, двухпроводный
501	Сопротивление (Ом)
(11) Точность	
5.5	5.5 мм
8.8	8.8 мм
11.0	11.0 мм
17.6	17.6 мм
(12) Начало диапазона измерения (4 мА)	
217 - 4156	Указывается в виде текста
(13) Окончание диапазона измерения (20 мА)	
52-3800	Указывается в виде текста
(14) Индикация (LCD)	
0	нет
1	есть
(15) Типовые дополнения	
005	Интегрированный датчик температуры Pt1000
007	Интегрированный датчик температуры Pt100
009	Термовыключатель
140	Геркон контроля температуры, Pt1000
307	Удлинительная трубка

Ключ заказа	(1)	(2)	(3)	(4)	(5)	(6)	(7)	(8)
	<input type="text"/>	<input type="text"/>	<input type="text"/>	<input type="text"/>	<input type="text"/>	<input type="text"/>	<input type="text"/>	<input type="text"/>
Пример заказа	408320	/	000	-	131	-	0	-
			570	-	12	-	044	-
								1
	(9)	(10)	(11)	(12)	(13)	(14)	(15)	
	<input type="text"/>	<input type="text"/>	<input type="text"/>	<input type="text"/>	<input type="text"/>	<input type="text"/>	<input type="text"/>	<input type="text"/>
	1	-	405	-	8,8	-	1170	-
								40
								0
								/
								000

Минимальное количество заказа: 1 шт.

Принадлежности

Обозначение	Описание	Артикул
<p>Усилитель питания Ex-i и входной изолятор</p> 	<p>Усилитель питания Ex-i и входной изолятор предназначен для работы с искробезопасными (Ex-i) передатчиками и mA -источниками тока, установленными во взрывоопасной зоне.</p> <p>Двухпроводные измерительные преобразователи снабжаются энергией, и передают аналоговые измеренные значения от 0/4 до 20 mA из зоны Ex в безопасную зону.</p> <p>Выход модуля может работать активно или пассивно. Дополнительные технические данные и соответствующие правила техники безопасности можно найти в инструкции по эксплуатации 707530.</p>	00577948
<p>Кабельная разъем, прямой</p> 	<p>Соединительный кабель из ПВХ имеет длину 2 м и с одного конца 4-полюсный прямой разъем M12 × 1 с позолоченными контактами для подключения к устройству.</p> <p>Не для взрывоопасных применений.</p>	00404585
<p>Кабельная разъем, угловой</p> 	<p>Соединительный кабель из ПВХ имеет длину 2 м и с одного конца 4-полюсный прямой разъем M12 × 1 с позолоченными контактами для подключения к устройству.</p> <p>Не для взрывоопасных применений.</p>	00409334
<p>Крепёжный элемент</p> 	<p>Держатель головки измерительного преобразователя для установки в шкаф управления (расстояние между отверстиями 33 мм, С-рейка, материал UL94 V0)</p>	00352463