

JUMO

More than **sensors + automation**

JUMO Wtrans p

Преобразователь давления с беспроводной передачей данных



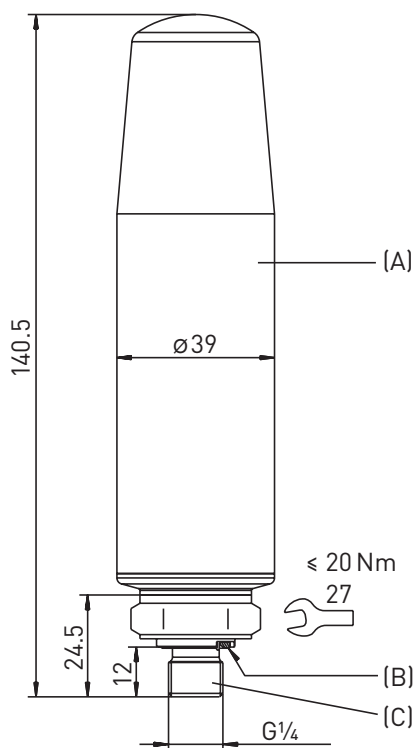
Разумная практичность

- Гибкий инструмент измерения: для стационарных и мобильных измерений давления с помощью современной технологии радиосвязи на частоте 868,4 МГц
- Быстрый и экономичный монтаж
- Разнообразие настроек конфигураций в удобной Setup-программе
- Практичная обработка измерений: аналоговый и цифровой выходы у приемника с монтажом на DIN-рейку

Тип 402060



Размеры



(A) Корпус для батарейки, затянуть от руки (10 Нм ± 5 Нм)

(B) уплотнение G $\frac{1}{2}$ "

(C) присоединение давления

Область применения

- в качестве замены кабеля, если прокладка кабеля слишком сложна или слишком затратна
- свобода перемещения (зона действия до 300 м): для применения на подвижных, вращающихся, перемещающихся и не стационарно установленных компонентах системы
- неограниченная гибкость, например, временные измерения, когда не требуется время на сборку и установку
- в гигиенических процессах пищевой и фармацевтической промышленности

Технические данные:

JUMO Wtrans p – Тип 402060

Диапазон измерений	от 250 мбар до 100 бар: кремниевый сенсор с мембраной из нержавеющей стали от 160 бар до 600 бар: металлический тонкопленочный сенсор
Тип давления	относительное и абсолютное давление
Приведенная погрешность	0,2 ... 0,3 % от диапазона измерения
Температура измеряемой среды	-30 ... +85 °C
Класс защиты	IP67
Электропитание	литиевая батарея 3,6 В; 3,6 Ач; типоразмер С
Присоединение давления	различные резьбы, монтируемая заподлицо система адаптеров подключения к процессу JUMO PEKA

приемник JUMO Wtrans – тип 902931

Вход	с одним приемником могут быть соединены до 16 передатчиков
Выход	интерфейс RS 485 с протоколом Modbus и 4 аналоговыми выходами или 2 аналоговыми и 2 релейными выходами
Электропитание	AC 110 ... 240 В +10 / -15 %, 48 ... 63 Гц или AC/DC 20 ... 30 В, 48 ... 63 Гц
Электрическое подключение	резьбовая клемма до 2,5 мм ²
Материал корпуса	полиамид
Класс защиты	IP 20 в соответствии с DIN EN 60 529